

MEGA LIGHT[®]
energy saver



СОВРЕМЕННОЕ
LED ОСВЕЩЕНИЕ
И ИСТОЧНИКИ СВЕТА



www.ekt.kz

MEGALIGHT - это современное, энергоэффективное светодиодное освещение и источники света. Ассортимент торговой марки **MEGALIGHT** составляет свыше 350 наименований светотехнической и ламповой продукции. Ежегодно каталог пополняется новыми товарными группами.



В Казахстане продукция **MEGALIGHT** используется для обновления и создания новых систем освещения строительных и инфраструктурных объектов.

Широкое применение светодиодной продукции **MEGALIGHT** при строительстве новых объектов офисно-административных зданий, бизнес центров, промышленных, торговых, жилых и логистических объектов, обусловлено доступностью, энергоэффективностью и удобством эксплуатации продукции.

Ежегодно усиливается контроль качества производимой продукции **MEGALIGHT** как на каждом этапе производства, так и в собственном отделе входного контроля качества продукции. Весь ассортимент торговой марки **MEGALIGHT** имеет систему гарантий качества, которая строго соблюдается всеми партнерами, реализующими продукцию торговой марки.

Мы постоянно отслеживаем новые современные тенденции и запросы, предъявляемые потребителями к качеству и дизайну изделий. Отбираем самые оптимальные решения и технологии для создания светотехнических приборов с **лучшим соотношением «цена - качество»**.

Торговая марка **MEGALIGHT** зарегистрирована Министерством Юстиции Республики Казахстан в Государственном реестре товарных знаков от 17.11.2015. Товарный знак **MEGALIGHT** принадлежит ГРУППЕ КОМПАНИЙ ЭЛЕКТРОКОМПЛЕКТ на основании Свидетельства на товарный знак №49982.

ГРУППА КОМПАНИЙ ЭЛЕКТРОКОМПЛЕКТ - это торгово-производственная компания, представляющая на рынке Казахстана и СНГ электротехническую, светотехническую, кабельную и электрощитовую продукцию, как собственного производства, так и крупнейших международных электротехнических компаний.



Подробно ознакомиться с деятельностью компании и ассортиментом **ТМ MEGALIGHT** Вы сможете на сайте

www.ekt.kz

ОФИСНО - АДМИНИСТРАТИВНОЕ ОСВЕЩЕНИЕ

FOLIO	стр. 8
GAMA	стр. 10
ECO-PRISMA	стр. 12
ROUND	стр. 14
KVADRO	стр. 16
KOMBI	стр. 18
ДПО BOX	стр. 20
SPARK	стр. 22
OPAL	стр. 24
ION	стр. 26
ZENIT	стр. 28

ПРОМЫШЛЕННОЕ ОСВЕЩЕНИЕ

FORS	стр. 32
SPACE	стр. 34
POLUS	стр. 36
ECO-POLUS	стр. 38
АРКТИК	стр. 40
BOX	стр. 42
NORDIK	стр. 44
ECO-BOX	стр. 46
ЛСП	стр. 48

ПРОЖЕКТОРЫ

SKAT	стр. 52
SENSOR	стр. 54
ARENA	стр. 56

УЛИЧНОЕ ОСВЕЩЕНИЕ

DRIVE	стр. 60
DRIVE GREY	стр. 60
ПРОСПЕКТ	стр. 62

БЫТОВОЕ ОСВЕЩЕНИЕ

CELIO	стр. 66
FLAT	стр. 68
SFERA	стр. 70
AURA	стр. 72
LINE	стр. 74

ТОРГОВОЕ ОСВЕЩЕНИЕ

MARKET	стр. 78
SLIDE	стр. 80
TRACK	стр. 81
TRADE	стр. 82
STARK	стр. 83
АКСЕССУАРЫ, К ТРЕКОВЫМ СВЕТИЛЬНИКАМ	стр. 84

ОСВЕЩЕНИЕ ЖКХ

КОМПАС	стр. 88
АТЛАС	стр. 90
REFLEX	стр. 92
СКАН	стр. 94

АВАРИЙНОЕ ОСВЕЩЕНИЕ

EXIT	стр. 98
ПИКТОГРАММЫ	стр. 99

ИСТОЧНИКИ СВЕТА (ЛАМПЫ)

СВЕТОДИОДНЫЕ ЛАМПЫ	стр. 102
ГАЗОРАЗРЯДНЫЕ ЛАМПЫ	стр. 114

УПРАВЛЕНИЕ ОСВЕЩЕНИЕМ

ДАТЧИКИ ДВИЖЕНИЯ	стр. 118
ФОТОРЕЛЕ	стр. 119

ДОПОЛНИТЕЛЬНОЕ ОБОРУДОВАНИЕ

LED Драйверы	стр. 122
ЭПРА	стр. 123
СТАРТЕРА, ПАТРОНЫ, ПЕРЕХОДНИКИ	стр. 124
КРЕПЛЕНИЯ, ПОДВЕСЫ	стр. 125

ОБЩИЕ ПОЛОЖЕНИЯ	стр. 126
МАСТЕРСКАЯ СВЕТОВЫХ РЕШЕНИЙ	стр. 127
СНиП РК	стр. 131
ПРОЕКТНЫЕ РЕШЕНИЯ	стр. 138
ПРАВИЛА И ТРЕБОВАНИЯ, ПО ЭКСПЛУАТАЦИИ	стр. 140
УСЛОВНЫЕ ОБОЗНАЧЕНИЯ	стр. 141

СОДЕРЖАНИЕ

ОФИСНО - АДМИНИСТРАТИВНОЕ ОСВЕЩЕНИЕ



LED ДВО FOLIO
стр. 8



LED ДВО GAMA
стр. 10



LED ДВО ECO-PRISMA
стр. 12



LED СПОТ ROUND
стр. 14



LED СПОТ KVADRO
стр. 16



LED ДВО КОМБИ
стр. 18



LED ДПО BOX
стр. 20



LED ДПО SPARK
стр. 22



LED ДПО OPAL
стр. 24



LED ДПО ION
стр. 26



LED ДСО ZENIT
стр. 28

ПРОМЫШЛЕННОЕ ОСВЕЩЕНИЕ



LED ДПО FORS
стр. 32



LED ДСП SPACE
стр. 34



LED ДСП POLUS
стр. 36



LED ДСП ECO-POLUS
стр. 38



LED ДСП АРКТИК
стр. 40



LED ДСП NORDIK
стр. 44



LED ДСП BOX
стр. 42



LED ДСП ECO-BOX
стр. 46



ЛСП
стр. 48

ПРОЖЕКТОРЫ



LED Прожектор SKAT
стр. 52



LED Прожектор SENSOR
стр. 54



LED Прожектор ARENA
стр. 56



LED ДКУ DRIVE
стр. 60



LED ДКУ DRIVE GREY
стр. 60



LED ДКУ ПРОСПЕКТ
стр. 62

УЛИЧНОЕ ОСВЕЩЕНИЕ

БЫТОВОЕ ОСВЕЩЕНИЕ



LED ДПО CЕLЮ
стр. 66



LED ДПО FLAT
стр. 68



LED ДПО SFERA
стр. 70



LED ДПО LINE
стр. 72



LED ДПО AURA
стр. 74

ТОРГОВОЕ ОСВЕЩЕНИЕ



LED MARKET
стр. 78



LED SLIDE
стр. 80



LED TRACK
стр. 81



LED TRADE
стр. 82



LED STARK
стр. 83

АКСЕССУАРЫ К ТРЕКОВЫМ СВЕТИЛЬНИКАМ



RAIL шинопровод
стр. 84



CONNECT-I Соединитель
стр. 84



CONNECT-L Соединитель
стр. 84



CONNECT-T Соединитель
стр. 84



CONNECT-X Соединитель
стр. 84

ОСВЕЩЕНИЕ ЖКХ

LED ДПБ КОМПАС
стр. 88LED ДПБ АТЛАС
стр. 90LED ДПО REFLEX
стр. 92LED ДПО SKAN
стр. 94

АВАРИЙНОЕ ОСВЕЩЕНИЕ

LED ДБА EXIT
стр. 98

ИСТОЧНИКИ СВЕТА (ЛАМПЫ)

LED A «Standart»
стр. 102LED «С37 Свеча»
стр. 104LED С37 «Свеча на ветру»
стр. 104LED P «Шар»
стр. 106LED «MR16»
стр. 106LED R50 «Спот»
стр. 106LED T8
стр. 108LED T
стр. 110LED V
стр. 110

ГАЗОРАЗРЯДНЫЕ ЛАМПЫ

SON (ДНАТ)
стр. 114НРІ (ДРИ)
стр. 114ML (ДРВ)
стр. 115МНН (КГ)
стр. 115

ДАТЧИКИ ДВИЖЕНИЯ, ФОТОРЕЛЕ

Датчик движения FOX- 8
стр. 118Датчик движения FOX- 10
стр. 118Датчик движения FOX- 24
стр. 118ФОТОРЕЛЕ ІУХ-01
стр. 119ФОТОРЕЛЕ ІУХ-02
стр. 119

ДОПОЛНИТЕЛЬНОЕ ОБОРУДОВАНИЕ

ДРАЙВЕР
стр. 122ЭПРА
стр. 123СТАРТЕР
стр. 124ПАТРОН
стр. 124ПЕРЕХОДНИК
стр. 124КРЕПЛЕНИЯ, ПОДВЕСЫ
стр. 125



MEGA LIGHT[®]
energy saver

ОФИСНО-
АДМИНИСТРАТИВНОЕ
ОСВЕЩЕНИЕ

FOLIO

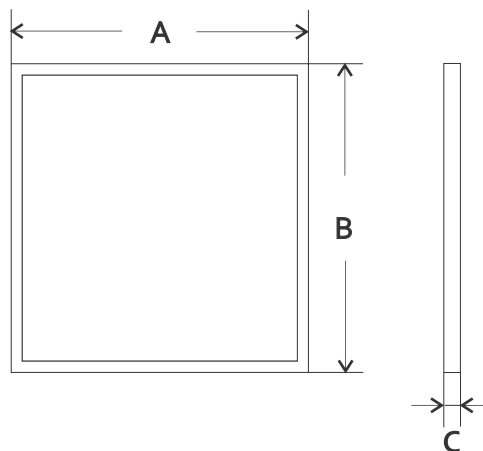


Сверхтонкий светодиодный светильник FOLIO, лучший выбор для организации освещения в местах, где необходим мягкий рассеянный свет. Светильники идеально подходят для применения в образовательных учреждениях и офисах.

ОСОБЕННОСТИ

Толщина корпуса 14 мм
Возможность установки в накладном, встраиваемом и подвесном варианте монтажа*

Равномерное распределение светового потока
*Комплекты крепежных элементов для подвесного и накладного монтажа приобретаются отдельно (стр. 125)



Артикул	Название	Потребляемая мощность, Вт	Цветовая температура, К	Световой поток, Лм	Габариты АхВхС, диаметр D(мм)	Цвет корпуса	IP защита	Кол-во в коробке
150200308	LED ДВО FOLIO	15	6500	1200	295x295x14	Белый	20	20
150200307	LED ДВО FOLIO	20	6500	1600	295x595x14	Белый	20	10
150200327	LED ДВО FOLIO	20	4000	1600	295x595x14	Белый	20	10
150200255	LED ДВО FOLIO	45	6500	3200	595x595x14	Белый	20	8
150200254	LED ДВО FOLIO	45	4000	3200	595x595x14	Белый	20	8
150200253	LED ДВО FOLIO	45	6500	3200	1195x295x14	Белый	20	5

ХАРАКТЕРИСТИКИ

Коэффициент пульсации менее	1%
Номинальное напряжение, В	230
Диапазон рабочих температур, С°	От -20 до +35
Диапазон рабочих напряжений, В.	200 -240
Частота сети, Гц	50/60
Индекс цветопередачи, не менее Ra	80
Срок службы светодиодов, не менее, ч	20 000

НАЗНАЧЕНИЕ

- Офисы
- Бизнес центры
- Гостиницы
- Кабинеты
- Торговые залы
- Школы
- Университеты
- Магазины

GAMA



Бюджетный сверхтонкий светодиодный светильник GAMA подойдет для помещений, где необходим мягкий рассеянный свет.

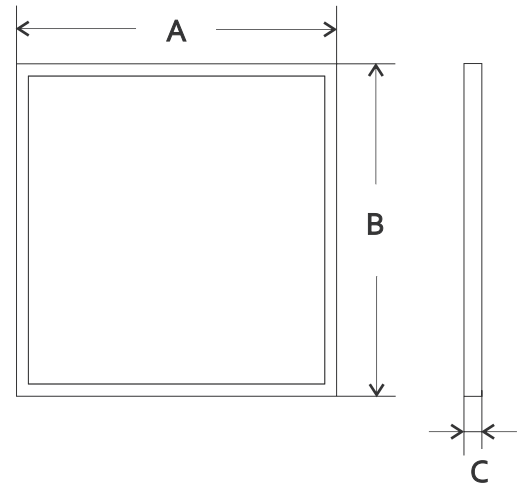
Светильники идеально подходят для применения в образовательных учреждениях и офисах. Данный светильник является бюджетным вариантом модели FOLIO, единственное отличие в потребляемой мощности.

ОСОБЕННОСТИ

Экономичное решение
Толщина корпуса 9 мм
Возможность установки в накладном, встраиваемом и подвесном варианте монтажа*

Равномерное распределение светового потока

*Комплекты крепежных элементов для подвесного и накладного монтажа приобретаются отдельно (стр. 125)



Артикул	Название	Потребляемая мощность, Вт	Цветовая температура, К	Световой поток, Lm	Габариты АxВxС, диаметр D(мм)	Цвет корпуса	IP защита	Кол-во в коробке
150200283	LED ДВО GAMA	35	6500	2800	595x595x9	Белый	20	10

ХАРАКТЕРИСТИКИ

Коэффициент пульсации менее	1%
Номинальное напряжение, В	230
Диапазон рабочих температур, С°	От -20 до +35
Диапазон рабочих напряжений, В.	200 -240
Частота сети, Гц	50/60
Индекс цветопередачи, не менее Ra	80
Срок службы светодиодов, не менее, ч	20 000

НАЗНАЧЕНИЕ

- Офисы
- Бизнес центры
- Гостиницы
- Кабинеты
- Торговые залы
- Школы
- Университеты
- Магазины

ECO- PRISMA

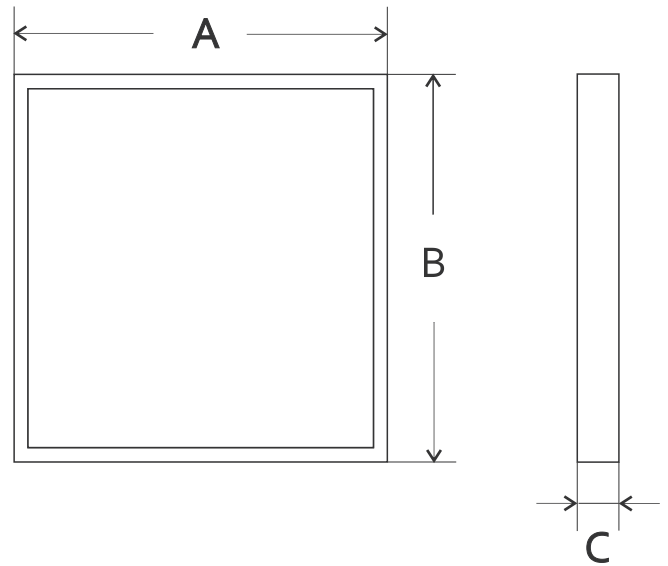


Светодиодный светильник ECO-PRISMA с призматическим рассеивателем, подходит для общего и местного освещения общественных и жилых помещений. Светильник является экономичным решением, позволяющим существенно снизить расходы на организацию освещения.

ОСОБЕННОСТИ

Экономичное решение,
Толщина корпуса 20 мм
Возможность установки в накладном, и
встраиваемом варианте монтажа

Равномерное распределение светового
потока, призматический рассеиватель



LED

230В

IP20

50Гц

EAC



Артикул	Название	Потребляемая мощность, Вт	Цветовая температура, К	Световой поток, Lm	Габариты АxВxС, диаметр D(мм)	Цвет корпуса	IP защита	Кол-во в коробке
150200334	LED ДВО ECO-PRISMA	35	6500	2700	595x595x20	Белый	20	4

ХАРАКТЕРИСТИКИ

Коэффициент пульсации менее	1%
Номинальное напряжение, В	230
Диапазон рабочих температур, С°	От -20 до +35
Диапазон рабочих напряжений, В.	200 -240
Частота сети, Гц	50/60
Индекс цветопередачи, не менее Ra	80
Срок службы светодиодов, не менее, ч	20 000

НАЗНАЧЕНИЕ

- Офисы
- Бизнес центры
- Гостиницы
- Кабинеты
- Торговые залы
- Школы
- Университеты
- Магазины

ROUND

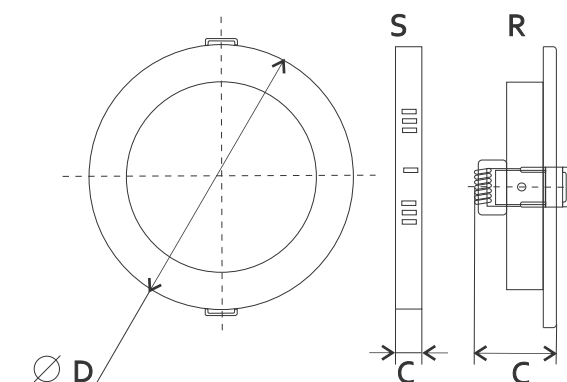


Компактный светодиодный светильник ROUND создает яркий, направленный и равномерный свет. Небольшая толщина корпуса светильника, является универсальным решением для помещений с небольшим запотолочным пространством. Благодаря простоте монтажа легко заменит старые светильники с неэкономичной лампой на новые, на уже действующем объекте.

ОСОБЕННОСТИ

Толщина корпуса 8,5 - 35 мм
Возможность установки в накладном и встраиваемом варианте монтажа

Направленный световой поток
Опаловый рассеиватель



Артикул	Название	Потребляемая мощность, Вт	Цветовая температура, К	Световой поток, Lm	Габариты АхВхС, диаметр D(мм)	Цвет корпуса	IP защита	Кол-во в коробке
LED СПОТ ROUND/R ВСТРАИВАЕМЫЕ								
150200302	LED СПОТ ROUND/R	3	6500	240	D 85, C 8,5	Белый	20	100
150200380	LED СПОТ ROUND/R	7	4000	560	D 120, C 8,5	Белый	20	100
150200381	LED СПОТ ROUND/R	12	4000	960	D 170, C 8,5	Белый	20	40
150200382	LED СПОТ ROUND/R	18	4000	1440	D 225, C 8,5	Белый	20	30
150200304	LED СПОТ ROUND/R	18	6500	1440	D 225, C 8,5	Белый	20	30
LED СПОТ ROUND/S НАКЛАДНЫЕ								
150200305	LED СПОТ ROUND/S	12	6500	960	D 170, C 35	Белый	20	40
150200306	LED СПОТ ROUND/S	18	6500	1440	D 225, C 35	Белый	20	20
150200497	LED СПОТ ROUND/S	24	6500	1920	D 300, C 35	Белый	20	20

ХАРАКТЕРИСТИКИ

Коэффициент пульсации менее	1%
Номинальное напряжение, В	230
Диапазон рабочих температур, С°	От -20 до +35
Диапазон рабочих напряжений, В.	200 -240
Частота сети, Гц	50/60
Индекс цветопередачи, не менее Ra	80
Срок службы светодиодов, не менее, ч	20 000

НАЗНАЧЕНИЕ

- Офисы
- Бизнес центры
- Гостиницы
- Кабинеты
- Торговые залы
- Школы
- Университеты
- Рестораны
- Магазины

KVADRO

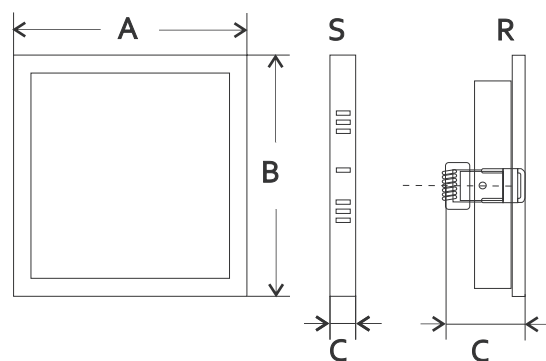


Компактный светодиодный светильник KVADRO создает яркий, направленный и равномерный свет. Светильник является универсальным решением для помещений с небольшим запотолочным пространством благодаря небольшой толщине корпуса. Благодаря простоте монтажа легко заменит старые светильники с неэкономичной лампой на уже действующем объекте.

ОСОБЕННОСТИ

Толщина корпуса 8,5-35 мм
Возможность установки в накладном и встраиваемом варианте монтажа

Направленный световой поток
Опаловый рассеиватель



LED

230В

IP20

50Гц

EAC



Артикул	Название	Потребляемая мощность, Вт	Цветовая температура, К	Световой поток, Lm	Габариты АхВхС, диаметр D(мм)	Цвет корпуса	IP защита	Кол-во в коробке
LED СПОТ KVADRO/R ВСТРАИВАЕМЫЕ								
150200377	LED СПОТ KVADRO/R	7	4000	560	120x120x8,5	Белый	20	100
150200378	LED СПОТ KVADRO/R	12	4000	960	170x170x8,5	Белый	20	40
150200298	LED СПОТ KVADRO/R	12	6500	960	170x170x8,5	Белый	20	40
150200379	LED СПОТ KVADRO/R	18	4000	1440	225x225x8,5	Белый	20	30
150200299	LED СПОТ KVADRO/R	18	6500	1440	225x225x8,5	Белый	20	30
LED СПОТ KVADRO /S НАКЛАДНЫЕ								
150200300	LED СПОТ KVADRO/S	12	6500	960	170x170x35	Белый	20	40
150200301	LED СПОТ KVADRO/S	18	6500	1440	225x225x35	Белый	20	20
150200498	LED СПОТ KVADRO/S	24	6500	1920	300x300x35	Белый	20	20

ХАРАКТЕРИСТИКИ

Коэффициент пульсации менее	1%
Номинальное напряжение, В	230
Диапазон рабочих температур, От -20 до +35 С°	
Диапазон рабочих напряжений, В.	200 -240
Частота сети, Гц	50/60
Индекс цветопередачи, не менее Ra	80
Срок службы светодиодов, не менее, ч	20 000

НАЗНАЧЕНИЕ

- Офисы
- Бизнес центры
- Гостиницы
- Кабинеты
- Торговые залы
- Школы
- Университеты
- Рестораны
- Магазины

КОМБИ

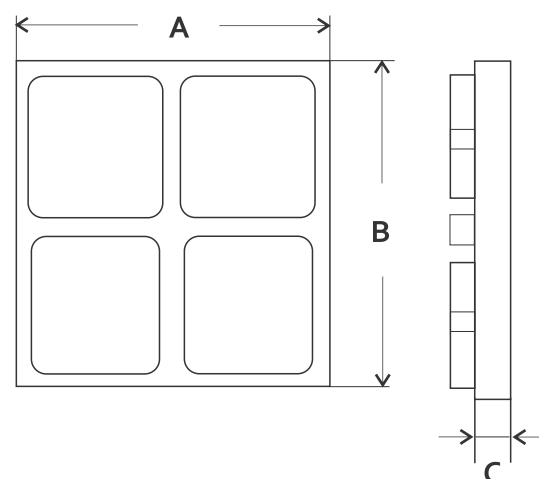


Компактный светодиодный светильник КОМБИ создает яркий, направленный и равномерный свет. Строгий дизайн светильника подчеркнет деловой стиль офисных помещений. Небольшая толщина корпуса светильника, является универсальным решением для помещений с небольшим запотолочным пространством. Благодаря простоте монтажа легко заменит старые светильники с неэкономичной лампой на уже действующем объекте.

ОСОБЕННОСТИ

Высокий световой поток при
небольших габаритах
Стильный современный дизайн

Опаловый рассеиватель



NEW

LED

230В

IP20

50Гц

EAC



Артикул	Название	Потребляемая мощность, Вт	Цветовая температура, К	Световой поток, Lm	Габариты АxВxС, диаметр D(мм)	Цвет корпуса	IP защита	Кол-во в коробке
150200468	LED ДВО КОМБИ	24	6500	1920	200x200x23	Белый	20	20
150200469	LED ДВО КОМБИ	36	6500	2880	225x225x23	Белый	20	20
150200470	LED ДВО КОМБИ	48	6500	3840	285x285x23	Белый	20	20

ХАРАКТЕРИСТИКИ

Коэффициент пульсации менее	1%
Номинальное напряжение, В	230
Диапазон рабочих температур, С°	От -20 до +35
Диапазон рабочих напряжений, В.	200 -240
Частота сети, Гц	50/60
Индекс цветопередачи, не менее Ra	80
Срок службы светодиодов, не менее, ч	20 000

НАЗНАЧЕНИЕ

- Офисы
- Бизнес центры
- Гостиницы
- Кабинеты
- Торговые залы
- Школы
- Университеты
- Рестораны
- Магазины

LED ДПО BOX



LED ДПО BOX - универсальный корпус светильника. Светильник позволяет использовать LED лампу T8 различной цветовой температуры. Надежный корпус LED ДПО BOX является прекрасной экономичной альтернативой светильникам под устаревшую люминесцентную лампу.

ОСОБЕННОСТИ

Корпус светильника предназначен для установки LED ламп T8**
Возможность установки ламп любой цветовой температуры

* Цветовая температура зависит от установленной лампы

** LED лампа T8 приобретается отдельно стр. 109



LED

230В

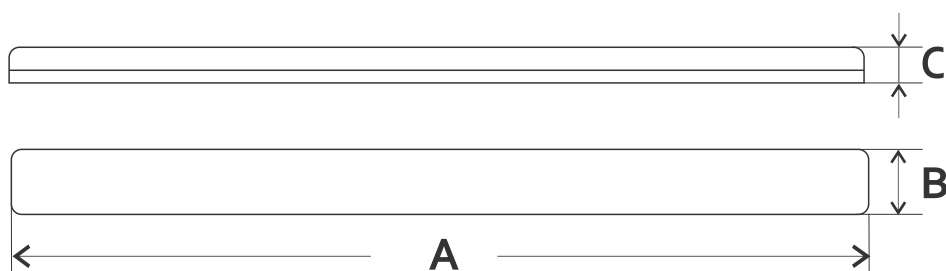
IP20

50Гц

EAC



Артикул	Название	Потребляемая мощность, Вт	Цветовая температура, К*	Габариты АхВхС, диаметр D(мм)	Цвет корпуса	IP защита	Кол-во в коробке
150700174	LED ДПО BOX	18	6500/4000/2700	640x155x65	Серый	20	6
150200213	LED ДПО BOX	36	6500/4000/2700	1250x155x65	Серый	20	6



ХАРАКТЕРИСТИКИ

Номинальное напряжение, В	230
Диапазон рабочих температур, С°	От -20 до +35
Диапазон рабочих напряжений, В.	200 -240

НАЗНАЧЕНИЕ

- Магазины
- Коридоры
- Подсобные помещения
- Жилые помещения
- ЖКХ

SPARK



Компактный универсальный светильник SPARK создает яркий и равномерный свет. Благодаря эргономичному дизайну и простоте монтажа, светильник может применяться для освещения помещений различного типа. Светильник является универсальным решением для широких и узких коридоров. Благодаря небольшой толщине корпуса и легкости, светильник просто монтируется на стены и потолок.

ОСОБЕННОСТИ

Высокий световой поток при небольших габаритах

Небольшой вес
Опаловый рассеиватель



LED

230В

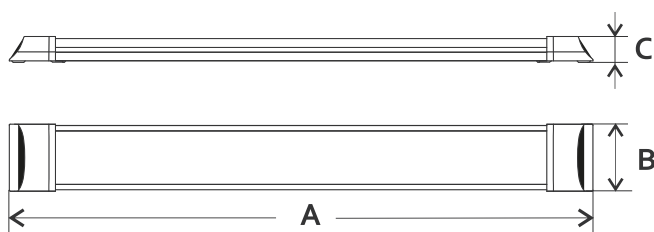
IP20

50Гц

EAC



Артикул	Название	Потребляемая мощность, Вт	Цветовая температура, К	Световой поток, Лм	Габариты АxВxС, диаметр D(мм)	Цвет корпуса	IP защита	Кол-во в коробке
150600523	LED ДПО SPARK	9	6500	720	302x74x23	Серебристый	20	30
150600522	LED ДПО SPARK	18	6500	1440	605x74x23	Серебристый	20	30
150600521	LED ДПО SPARK	27	6500	2160	900x74x23	Серебристый	20	30
150700173	LED ДПО SPARK	36	6500	2700	1210x74x23	Серебристый	20	30



ХАРАКТЕРИСТИКИ

Коэффициент пульсации менее	1%
Номинальное напряжение, В	230
Диапазон рабочих температур, С°	От -20 до +35
Диапазон рабочих напряжений, В.	200 -240
Частота сети, Гц	50/60
Индекс цветопередачи, не менее Ra	80
Срок службы светодиодов, не менее, ч	20 000

НАЗНАЧЕНИЕ

- Офисы
- Бизнес центры
- Гостиницы
- Переходы
- Торговые центры
- Коридоры
- Подсобные помещения
- Жилые помещения
- ЖКХ

OPAL



Светодиодный светильник OPAL создает яркий и равномерный свет. Благодаря эргономичному дизайну, опаловому рассеивателю и простоте монтажа, светильник может применяться для освещения офисных, подсобных и жилых помещений различного типа. Светильник является универсальным решением для широких и узких коридоров, переходов.

ОСОБЕННОСТИ

Высокий световой поток при
небольших габаритах
Небольшой вес

Толщина корпуса 25 мм.
Опаловый рассеиватель



NEW

LED

230В

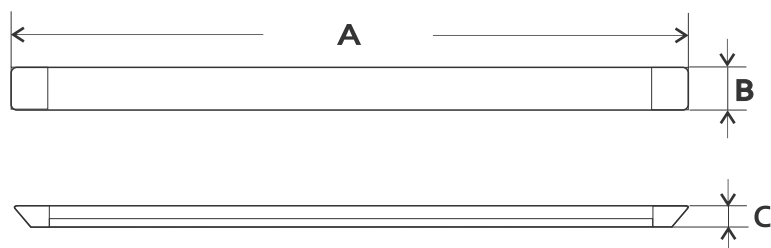
IP20

50Гц

EAC



Артикул	Название	Потребляемая мощность, Вт	Цветовая температура, К	Световой поток, Лм	Габариты АхВхС, диаметр D(мм)	Цвет корпуса	IP защита	Кол-во в коробке
150700229	LED ДПО OPAL	30	6500	2250	600x75x25	Серебристый	20	30
150700230	LED ДПО OPAL	60	6500	4500	1200x75x25	Серебристый	20	30
151000746	LED ДПО OPAL	80	6500	5800	1200x100x25	Серебристый	20	20



ХАРАКТЕРИСТИКИ

Коэффициент пульсации менее	1%
Номинальное напряжение, В	230
Диапазон рабочих температур, С°	От -20 до +35
Диапазон рабочих напряжений, В.	200 -240
Частота сети, Гц	50/60
Индекс цветопередачи, не менее Ra	80
Срок службы светодиодов, не менее, ч	20 000

НАЗНАЧЕНИЕ

- Офисы
- Бизнес центры
- Гостиницы
- Кабинеты
- Торговые центры
- Школы
- Университеты
- Магазины
- Рестораны

ION



Корпус светильника ION позволяет использовать LED лампу T8 различной цветовой температуры. Надежный корпус ION является экономичной альтернативой светильникам, под устаревшую люминесцентную лампу. Светильник отличается своей простотой, надежностью и легкостью монтажа.

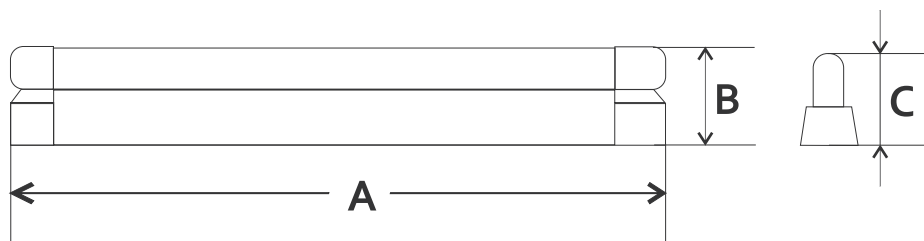
ОСОБЕННОСТИ

Корпус светильника под светодиодную лампу
Простота конструкции
Легкая замена ламп

* Цветовая температура зависит от установленной лампы
** LED лампа T8 приобретается отдельно



Артикул	Название	Потребляемая мощность, Вт	Цветовая температура, К*	Габариты АxВxС, диаметр D(мм)	Цвет корпуса	IP защита	Кол-во в коробке
151000748	LED ДПО ION	9	6500/4000/2700	600x125x64	Белый	20	15
151000749	LED ДПО ION	18	6500/4000/2700	1200x125x64	Белый	20	15
151000750	LED ДПО ION	18	6500/4000/2701	600x135x95	Белый	20	9
151000751	LED ДПО ION	36	6500/4000/2702	1200x135x95	Белый	20	9



ХАРАКТЕРИСТИКИ

Коэффициент пульсации менее	1%
Номинальное напряжение, В	230
Диапазон рабочих температур, С°	От -20 до +35
Диапазон рабочих напряжений, В.	200 -240

НАЗНАЧЕНИЕ

- Тех. помещения
- Коридоры
- Кабинеты
- Торговые центры
- Университеты
- Магазины

ZENIT



Линейные светодиодные светильники ZENIT с узким корпусом, подходят для освещения больших пространств. Преимущество линейного LED-светильника большое и равномерное световое пятно. Светильники предназначены для общего освещения помещений различного назначения. Светильник ZENIT имеет надежный литой корпус из алюминия и качественный рассеиватель из поликарбоната. Светильник предназначен для создания как общего освещения, так и отдельных световых эффектов.

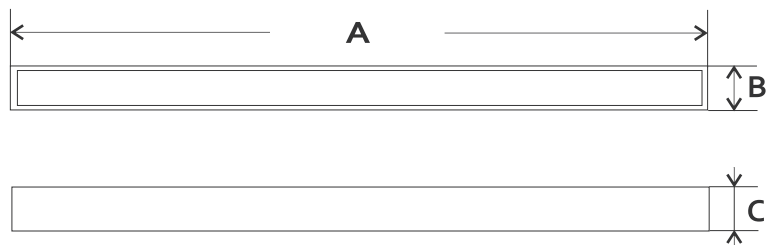
ОСОБЕННОСТИ

Высокий световой поток
Большое световое пятно

Опаловый рассеиватель



Артикул	Название	Потребляемая мощность, Вт	Цветовая температура, К*	Световой поток, Lm	Габариты АxВxС, диаметр D(мм)	Цвет корпуса	IP защита	Кол-во в коробке
151000747	LED DCO ZENIT	40	5000	3000	1200x50x70	Серый	20	8



ХАРАКТЕРИСТИКИ

Коэффициент пульсации менее	1%
Номинальное напряжение, В	230
Диапазон рабочих температур, С°	от -20 до +35
Диапазон рабочих напряжений, В.	200 -240
Частота сети, Гц	50/60
Индекс цветопередачи, не менее Ra	80
Срок службы светодиодов, не менее, ч	30 000

НАЗНАЧЕНИЕ

- Офисы
- Бизнес центры
- Гостиницы
- Кабинеты
- Торговые центры
- Рестораны
- Университеты
- Переговорные
- Бутики

MEGA LIGHT[®]
energy saver

ПРОМЫШЛЕННОЕ
ОСВЕЩЕНИЕ



FORS

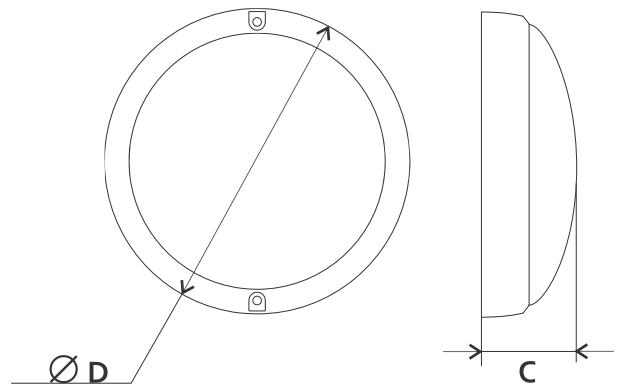


Вандалозащищенный светильник FORS в алюминиевом корпусе, устойчивом к коррозии с высокой степенью IP защиты, является отличной альтернативой устаревшим светильникам под лампу накаливания ДПП, НПП. Алюминиевый корпус обеспечивает хороший теплоотвод, а качественный поликарбонат обеспечивает рассеивание светового потока. Светильник с длительным сроком службы, не требует замены ламп.

ОСОБЕННОСТИ

Алюминиевый корпус
Антивандальное исполнение

Высокая степень IP защиты



Артикул	Название	Потребляемая мощность, Вт	Цветовая температура, К	Световой поток, Lm	Габариты АхВхС, диаметр D(мм)	Цвет корпуса	IP защита	Кол-во в коробке
151000702	LED ДПО FORS	30	6500	1800	D300, C100	Белый	65	50

ХАРАКТЕРИСТИКИ

Номинальное напряжение, В	230
Диапазон рабочих температур, С°	От -20 до +35
Диапазон рабочих напряжений, В.	200 -240
Частота сети, Гц	50/60
Индекс цветопередачи, не менее Ra	80
Срок службы светодиодов, не менее, ч	30 000

НАЗНАЧЕНИЕ

- Тех.помещения
- Входные группы
- Подсобные помещения
- Переходы

SPACE



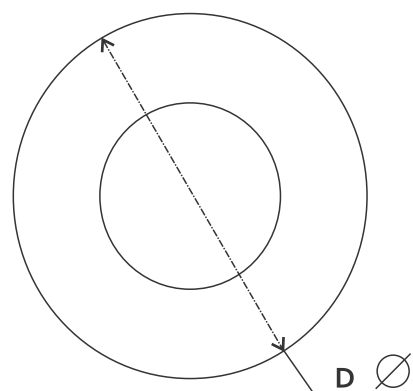
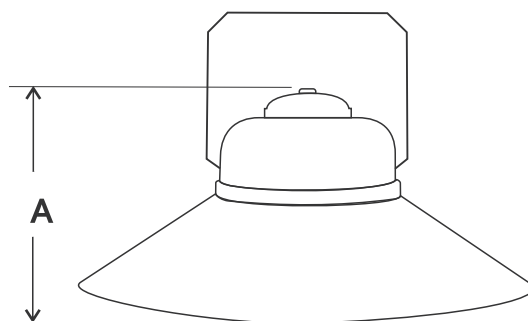
Светодиодные светильники SPACE способны обеспечить значительную экономию электроэнергии объекта. Светильники предназначены для общего освещения промышленных, производственных зданий и складских помещений. Применяются для освещения помещений с высоким потолком, а также влажных и запыленных помещений. Крепление светильника производится на трос или крюк*. Корпус светильника выполнен из алюминия с полимерным покрытием, алюминиевый рефлектор.

ОСОБЕННОСТИ

Высокая механическая прочность
Высокий световой поток
Возможность эксплуатации без

рефлектора в помещениях с потолком высотой до 5м

* Крепление не входит в комплект поставки



LED

230В

IP65

50Гц

EAC



Артикул	Название	Потребляемая мощность, Вт	Цветовая температура, К	Световой поток, Лм	Габариты АxВxС, диаметр D(мм)	Цвет корпуса	IP защита	Кол-во в коробке
150600524	LED ДСП SPACE	80	5000	6400	A280, D430	Черный	65	6
150600525	LED ДСП SPACE	100	5000	8000	A320, D510	Черный	65	6
150600520	LED ДСП SPACE	100	5000	12000	A320, D510	Черный	65	6

ХАРАКТЕРИСТИКИ

Номинальное напряжение, В	230
Диапазон рабочих температур, С°	От -40 до +45
Диапазон рабочих напряжений, В.	200 -240
Частота сети, Гц	50/60
Индекс цветопередачи, не менее Ra	80
Срок службы светодиодов, не менее, ч	30 000

НАЗНАЧЕНИЕ

- Склады
- Павильоны
- Цеха
- Производственные помещения
- Спортивные залы
- Гаражи
- Тоннели
- Логистические комплексы
- Мастерские

POLUS



Промышленный светодиодный светильник POLUS способен обеспечить значительную экономию электроэнергии объекта. Светильник предназначен для общего освещения промышленных, производственных зданий и складских помещений, помещений с запыленностью или влажностью. Благодаря применению качественного ударопрочного поликарбоната, светодиодов и комплектующих, светильник можно считать универсальным решением на объектах в которых требуется IP защита.

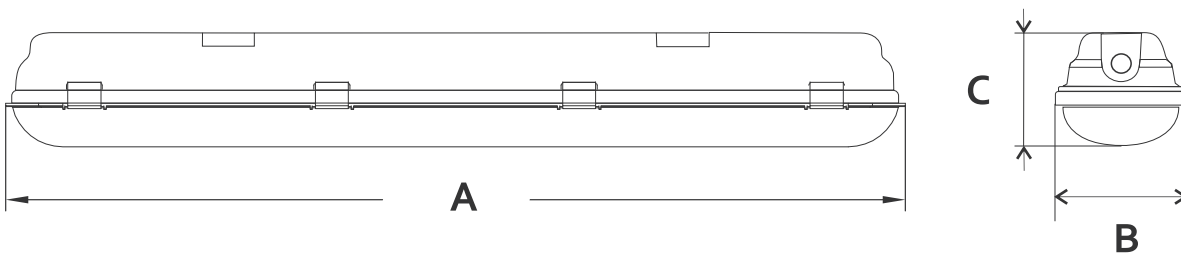
ОСОБЕННОСТИ

Высокая механическая прочность
Высокий световой поток

Высокая степень защиты IP65



Артикул	Название	Потребляемая мощность, Вт	Цветовая температура, К	Световой поток, Lm	Габариты АхВхС, диаметр D(мм)	Цвет корпуса	IP защита	Кол-во в коробке
081100259	LED ДСП POLUS	20	6500	1600	600x105x75	Серый	65	8
150200481	LED ДСП POLUS	20	4000	1600	600x105x75	Серый	65	8
150200262	LED ДСП POLUS	40	6500	3200	1200x105x75	Серый	65	8
150200419	LED ДСП POLUS	40	4000	3200	1200x105x75	Серый	65	8



ХАРАКТЕРИСТИКИ

Номинальное напряжение, В	230
Диапазон рабочих температур, С°	От -30 до +45
Диапазон рабочих напряжений, В.	200 -240
Частота сети, Гц	50/60
Индекс цветопередачи, не менее Ra	80
Срок службы светодиодов, не менее, ч	30 000

НАЗНАЧЕНИЕ

- Склады
- Паркинги
- Цеха
- Автомойки
- Производственные помещения
- Гаражи
- Тоннели
- Логистические комплексы
- Мастерские

ECO - POLUS



Промышленный светодиодный светильник POLUS способен обеспечить значительную экономию электроэнергии объекта. Светильник предназначен для общего освещения промышленных, производственных зданий и складских помещений, помещений с запыленностью или влажностью. Благодаря применению качественного ударопрочного поликарбоната, светодиодов и комплектующих, светильник можно считать универсальным решением на объектах в которых требуется IP защита.

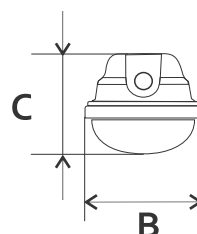
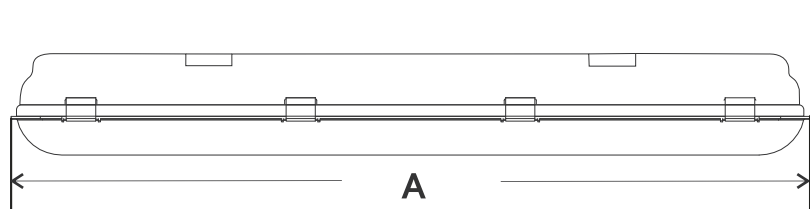
ОСОБЕННОСТИ

Невысокая цена
Механическая прочность

Высокая степень защиты IP65



Артикул	Название	Потребляемая мощность, Вт	Цветовая температура, К	Световой поток, Lm	Габариты АxВxС, диаметр D(мм)	Цвет корпуса	IP защита	Кол-во в коробке
150200514	LED ДСП ECO-POLUS	20	6500	1600	600x76x66	Серый	65	12
150200513	LED ДСП ECO-POLUS	20	4000	1600	600x76x66	Серый	65	12
150200516	LED ДСП ECO-POLUS	40	6500	3200	1200x76x66	Серый	65	12
150200515	LED ДСП ECO-POLUS	40	4000	3200	1200x76x66	Серый	65	12



ХАРАКТЕРИСТИКИ

Номинальное напряжение, В	230
Диапазон рабочих температур, С°	От -30 до +45
Диапазон рабочих напряжений, В.	200 -240
Частота сети, Гц	50/60
Индекс цветопередачи, не менее Ra	80
Срок службы светодиодов, не менее, ч	30 000

НАЗНАЧЕНИЕ

- Склады
- Паркинги
- Цеха
- Автомойки
- Производственные помещения
- Гаражи
- Тоннели
- Логистические комплексы
- Мастерские

АРКТИК



Пылевлагозащищенный светодиодный светильник АРКТИК предназначен для освещения помещений с запыленностью или влажностью. Благодаря небольшим габаритам и оптимизации применяемых материалов, светильник можно считать одним из самых экономичных решений для применения на объектах в которых требуется IP защита и высокий уровень освещения.

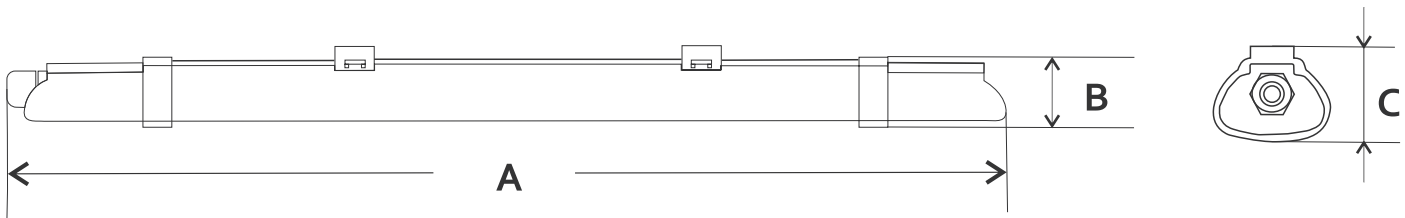
ОСОБЕННОСТИ

Невысокая цена
Небольшой вес

Высокая степень защиты IP65
Простота установки



Артикул	Название	Потребляемая мощность, Вт	Цветовая температура, К	Световой поток, Lm	Габариты АхВхС, диаметр D(мм)	Цвет корпуса	IP защита	Кол-во в коробке
150200483	LED ДСП АРКТИК	20	6500	1600	600x40x40	Белый	65	20
150200482	LED ДСП АРКТИК	40	6500	3200	1200x40x40	Белый	65	20



ХАРАКТЕРИСТИКИ

Номинальное напряжение, В	230
Диапазон рабочих температур, С°	От -30 до +45
Диапазон рабочих напряжений, В.	200 -240
Частота сети, Гц	50/60
Индекс цветопередачи, не менее Ra	80
Срок службы светодиодов, не менее, ч	30 000

НАЗНАЧЕНИЕ

- Склады
- Цеха
- Автомойки
- Гаражи
- Тоннели
- Мастерские
- Коридоры
- Тех. помещения

ДСП ВОХ



LED ДСП ВОХ - универсальный светильник с пылевлагозащищенным корпусом. Светильник позволяет использовать LED лампу T8 различной цветовой температуры. Надежный корпус LED ДПО ВОХ является прекрасной экономичной альтернативой светильникам, под устаревшую люминесцентную лампу.

ОСОБЕННОСТИ

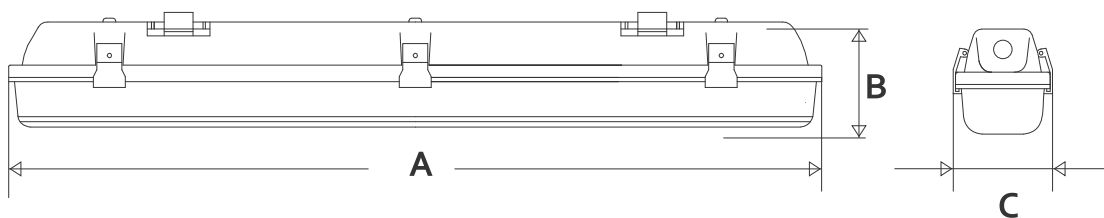
Пылевлагозащищенный корпус светильника предназначен для установки LED ламп T8**
Возможность установки ламп любой цветовой температуры

* Цветовая температура зависит от установленной лампы

** LED лампа T8 приобретается отдельно



Артикул	Название	Потребляемая мощность, Вт	Цветовая температура, К*	Габариты АxВxС, диаметр D(мм)	Цвет корпуса	IP защита	Кол-во в коробке
150700172	LED ДСП ВОХ	18	6500/4000/2700	660x96x58	Серый	65	8
150200214	LED ДСП ВОХ	36	6500/4000/2700	1276x96x58	Серый	65	8



ХАРАКТЕРИСТИКИ

Номинальное напряжение, В 230
 Диапазон рабочих температур, С° От -30 до +45
 Диапазон рабочих напряжений, В. 200 -240

НАЗНАЧЕНИЕ

- Склады
- Цеха
- Паркинги
- Автомойки
- Гаражи
- Тоннели
- Мастерские
- Логистические комплексы
- Производственные помещения

NORDIK



Пылевлагозащищенный светодиодный светильник NORDIK предназначен для организации освещения помещений с запыленностью или влажностью. Благодаря системе сквозной проводки, светильник способен подключаться последовательно, в линию, в количестве до 12 шт. Светильник можно считать одним из самых оптимальных решений для применения на объектах в которых требуется IP защита.

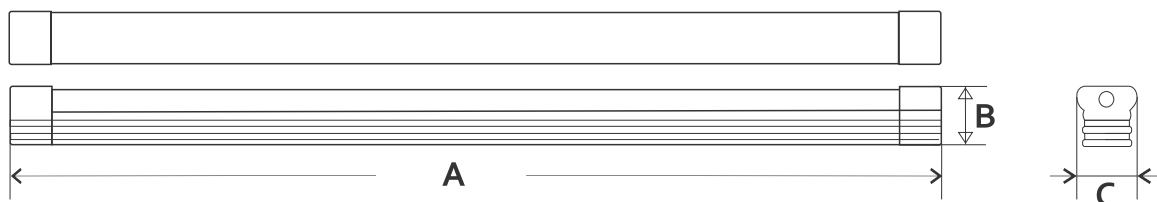
ОСОБЕННОСТИ

Возможность последовательного подключения
Небольшой вес

Высокая степень защиты IP65
Простота установки



Артикул	Название	Потребляемая мощность, Вт	Цветовая температура, К	Световой поток, Lm	Габариты АхВхС, диаметр D(мм)	Цвет корпуса	IP защита	Кол-во в коробке
150200535	LED ДСП NORDIK	20	6500	1600	670x80x45	Белый	65	15
150200536	LED ДСП NORDIK	40	6500	3200	1170x80x45	Белый	65	12



ХАРАКТЕРИСТИКИ

Номинальное напряжение, В	230
Диапазон рабочих температур, С°	От -30 до +45
Диапазон рабочих напряжений, В.	200 -240
Частота сети, Гц	50/60
Индекс цветопередачи, не менее Ra	80
Срок службы светодиодов, не менее, ч	30 000

НАЗНАЧЕНИЕ

- Склады
- Цеха
- Автомойки
- Гаражи
- Тоннели
- Мастерские
- Логистические комплексы
- Производственные помещения

ДСП ECO-BOX



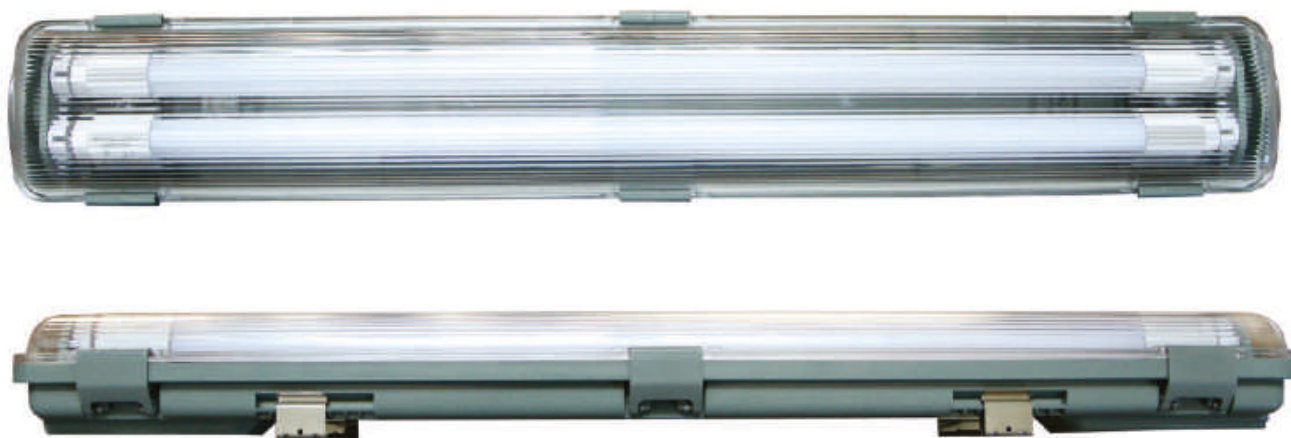
LED ДСП ECO-BOX - универсальный пылевлагозащищенный корпус светильника. LED ДСП ECO-BOX позволяет использовать LED лампу T8 различной цветовой температуры. Надежный корпус LED ДСП ECO-BOX является прекрасной экономичной альтернативой светильникам, под устаревшую люминесцентную лампу. Благодаря уменьшению габаритов и оптимизации применяемых материалов, светильник можно считать универсальным экономичным решением для применения на бюджетных объектах, в которых требуется IP защита.

ОСОБЕННОСТИ

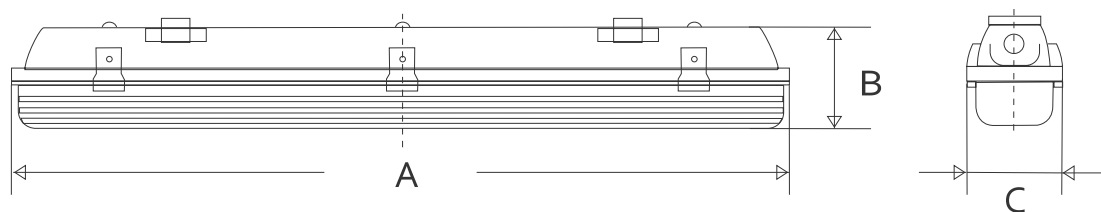
Пылевлагозащищенный корпус светильника предназначен для установки LED ламп T8**
Возможность установки ламп любой цветовой температуры

* Цветовая температура зависит от установленной лампы

** LED лампа T8 приобретается отдельно



Артикул	Название	Потребляемая мощность, Вт	Цветовая температура, К*	Габариты АxВxС, диаметр D(мм)	Цвет корпуса	IP защита	Кол-во в коробке
150200519	LED ДСП ECO-BOX	18	6500/4000/2700	600x90x50	Серый	65	12
150200520	LED ДСП ECO-BOX	36	6500/4000/2700	1200x90x50	Серый	65	12



ХАРАКТЕРИСТИКИ

Номинальное напряжение, В	230
Диапазон рабочих температур, С°	От -30 до +45
Диапазон рабочих напряжений, В.	200 -240

НАЗНАЧЕНИЕ

- Склады
- Цеха
- Паркинги
- Автомойки
- Гаражи
- Тоннели
- Мастерские
- Логистические комплексы
- Производственные помещения

ЛСП



ЛСП - универсальный классический пылевлагозащищенный светильник. ЛСП позволяет использовать лампу Т8 различной цветовой температуры. Надежный корпус ЛСП является классическим светильником под распространенную люминесцентную лампу. Светильник предназначен для экономичного решения по организации освещения на бюджетных объектах, в которых требуется IP защита. Либо как замена вышедших из строя светильников на объектах, где уже установлены светильники ЛСП с люминесцентной лампой.

ОСОБЕННОСТИ

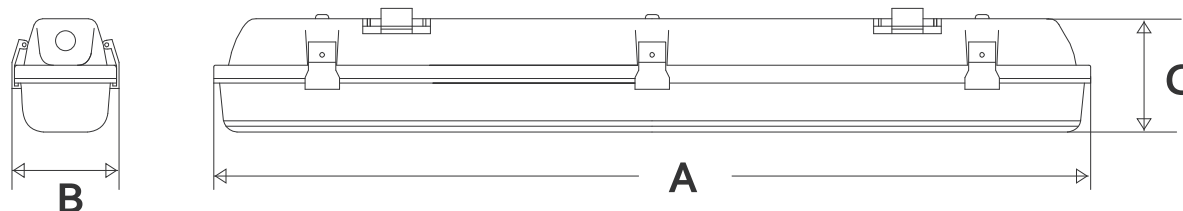
Пылевлагозащищенный корпус светильника предназначен для установки ламп Т8**
Возможность установки ламп любой цветовой температуры

* Цветовая температура зависит от установленной лампы

**Лампа Т8 приобретается отдельно



Артикул	Название	Потребляемая мощность, Вт	Цветовая температура, К*	Габариты АxВxС, диаметр D(мм)	Цвет корпуса	IP защита	Кол-во в коробке
150900307	ЛСП 1x18	18	6500/4000/2700	600x90x50	Серый	65	12
150900309	ЛСП 2x18	36	6500/4000/2700	600x90x50	Серый	65	8
150900308	ЛСП 1x36	36	6500/4000/2700	1200x90x50	Серый	65	12
150900310	ЛСП 2x36	72	6500/4000/2700	1200x120x50	Серый	65	8
150900211	ЛСП 1x18 Полуoval	18	6500/4000/2700	600x100x50	Серый	65	8
150900077	ЛСП 1x36 Полуoval	36	6500/4000/2700	1200x100x50	Серый	65	8



ХАРАКТЕРИСТИКИ

Номинальное напряжение, В 230
 Диапазон рабочих температур, С° От -30 до +45
 Диапазон рабочих напряжений, В. 200 -240

НАЗНАЧЕНИЕ

- Склады
- Паркинги
- Цеха
- Производственные помещения
- Автомойка
- Гаражи
- Тоннели
- Логистические комплексы
- Мастерские

MEGA LIGHT[®]
energy saver

ПРОЖЕКТОРЫ



SKAT

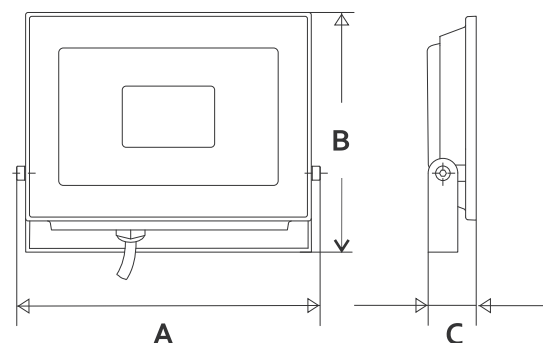


Светодиодный прожектор SKAT является энергоэффективной заменой галогенных прожекторов. Светодиодный прожектор SKAT имеет высокую светоотдачу при малой потребляемой мощности. Корпус прожектора имеет высокую механическую прочность и выполнен из алюминиевого сплава, а рассеиватель из закаленного термостойкого стекла. Прожектор устанавливается на стальную скобу с изменяемым углом фиксации (в комплекте). Благодаря широкому ассортименту мощностей и наличию двух вариантов цветовых температур 4000K и 6500K прожектор SKAT позволяет легко решить задачи как по декоративному освещению и фасадной подсветке, так и по ландшафтному освещению зданий, складских объектов, промышленных и производственных зон.

ОСОБЕННОСТИ

Высокая механическая прочность
Высокий световой поток

Степень защиты IP65



Артикул	Название	Потребляемая мощность, Вт	Цветовая температура, К	Световой поток, Lm	Габариты АхВхС, диаметр D(мм)	Цвет корпуса	IP защита	Кол-во в коробке
150200261	LED Прожектор SKAT	10	4000	750	137x108x20	Черный	65	50
150200429	LED Прожектор SKAT	10	6500	750	137x108x20	Черный	65	50
150200260	LED Прожектор SKAT	30	4000	2250	177x131x25	Черный	65	30
150200430	LED Прожектор SKAT	30	6500	2250	177x131x25	Черный	65	30
150200259	LED Прожектор SKAT	50	4000	3750	224x170x25	Черный	65	20
150200431	LED Прожектор SKAT	50	6500	3750	224x170x25	Черный	65	20
151300019	LED Прожектор SKAT	80	4000	6000	264x200x27	Черный	65	10
150200432	LED Прожектор SKAT	80	6500	6000	264x200x27	Черный	65	10
150200258	LED Прожектор SKAT	100	4000	7500	284x200x38	Черный	65	10
150200433	LED Прожектор SKAT	100	6500	7500	284x200x38	Черный	65	10
150200339	LED Прожектор SKAT	150	4000	11250	304x230x38	Черный	65	6
150200434	LED Прожектор SKAT	150	6500	11250	304x230x38	Черный	65	6
150200435	LED Прожектор SKAT	200	4000	15000	364x275x42	Черный	65	5
150200437	LED Прожектор SKAT	200	6500	15000	364x275x42	Черный	65	5

ХАРАКТЕРИСТИКИ

Номинальное напряжение, В	230
Диапазон рабочих температур, С°	От -30 до +45
Диапазон рабочих напряжений, В.	200 -240
Частота сети, Гц	50/60
Индекс цветопередачи, не менее Ra	80
Срок службы светодиодов, не менее, ч	30 000

НАЗНАЧЕНИЕ

- Подсветка зданий
- Цеха
- Автомойки
- Гаражи
- Тоннели
- Мастерские
- Логистические комплексы
- Подсветка рекламных конструкций

SENSOR

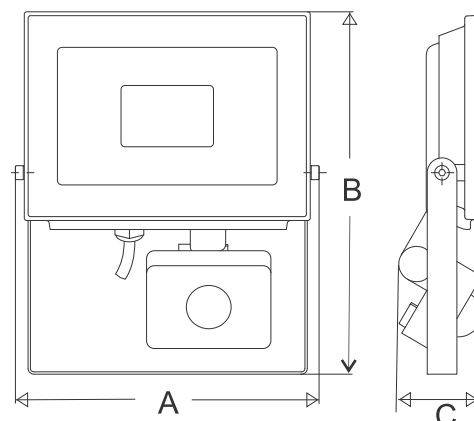


Светодиодный прожектор SENSOR с датчиком движения является энергоэффективной заменой галогенных прожекторов. Датчик движения автоматически включает и отключает прожектор в заданном интервале времени, при наличии в зоне обнаружения датчика движущихся объектов. Светодиодный прожектор SENSOR, имеет высокую светоотдачу при малой потребляемой мощности. Корпус прожектора имеет высокую механическую прочность и выполнен из алюминиевого сплава, а рассеиватель из закаленного термостойкого стекла. Прожектор устанавливается на стальную скобу с изменяемым углом фиксации (в комплекте). В наличии два варианта цветовой температур 4000К и 6500К.

ОСОБЕННОСТИ

Наличие датчика движения
Высокий световой поток

Степень защиты IP44
Энергоэффективное решение



LED

230В

IP44

50Гц

EAC



Артикул	Название	Потребляемая мощность, Вт	Цветовая температура, К	Световой поток, Lm	Габариты АxВxС, диаметр D(мм)	Цвет корпуса	IP защита	Кол-во в коробке
130200277	LED Прожектор SENSOR	10	4000	750	164x119x24	Черный	44	50
150200547	LED Прожектор SENSOR	10	6500	750	164x119x24	Черный	44	30
130200278	LED Прожектор SENSOR	30	4000	2250	182x149x24	Черный	44	30
150200548	LED Прожектор SENSOR	30	6500	2250	182x149x24	Черный	44	30
150200549	LED Прожектор SENSOR	50	6500	3750	210x200x33	Черный	44	20

ХАРАКТЕРИСТИКИ

Номинальное напряжение, В	230
Диапазон рабочих температур, С°	От -30 до +45
Диапазон рабочих напряжений, В.	200 -240
Частота сети, Гц	50/60
Индекс цветопередачи, не менее Ra	80
Срок службы светодиодов, не менее, ч	30 000

НАЗНАЧЕНИЕ

- КПП
- Входные группы
- Частные дома
- Производственные помещения
- Переходы
- Гаражи
- Тоннели
- Автостоянки
- Периметр объектов

ARENA



Высокомощный светодиодный прожектор ARENA является энергоэффективной заменой галогенных прожекторов. Светодиодный прожектор ARENA имеет высокую светоотдачу. Корпус прожектора имеет высокую механическую прочность и выполнен из алюминиевого сплава, а рассеиватель из закаленного термостойкого стекла. Прожектор устанавливается на стальную скобу с изменяемым углом фиксации (в комплекте). Благодаря широкому ассортименту мощностей, прожектор ARENA позволяет решить задачи по освещению больших площадей открытого и закрытого пространства, освещению и фасадной подсветке зданий, складских, промышленных и производственных зон, строительных площадок и рекламных стендов большого размера.

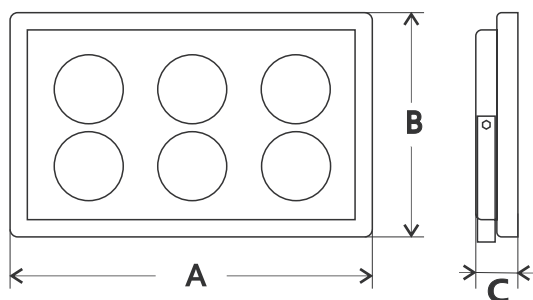
ОСОБЕННОСТИ

Высокая мощность
Механическая прочность

Высокий световой поток
Степень защиты IP65



Артикул	Название	Потребляемая мощность, Вт	Цветовая температура, К	Световой поток, Lm	Габариты АxВxС, диаметр D(мм)	Цвет корпуса	IP защита	Кол-во в коробке
150200478	LED Прожектор ARENA	200	5000	18 000	419x315x87	Черный	65	1
150200479	LED Прожектор ARENA	300	5000	27 000	526x345x100	Черный	65	1
150200480	LED Прожектор ARENA	400	5000	36 000	627x356x100	Черный	65	1
150200528	LED Прожектор ARENA	500	5000	45 000	845x380x130	Черный	65	1
150200529	LED Прожектор ARENA	600	5000	54 000	985x380x130	Черный	65	1



ХАРАКТЕРИСТИКИ

Номинальное напряжение, В	230
Диапазон рабочих температур, С°	От -30 до +45
Диапазон рабочих напряжений, В.	200 -240
Частота сети, Гц	50/60
Индекс цветопередачи, не менее Ra	80
Срок службы светодиодов, не менее, ч	30 000

НАЗНАЧЕНИЕ

- Парки
- Спортивные поля
- Подсветка зданий
- Производственные помещения
- Подсветка рекламных конструкций
- Ландшафтное освещение
- Спортивные залы
- Строительные площадки
- Площади

MEGA LIGHT[®]
energy saver

УЛИЧНОЕ
ОСВЕЩЕНИЕ



DRIVE

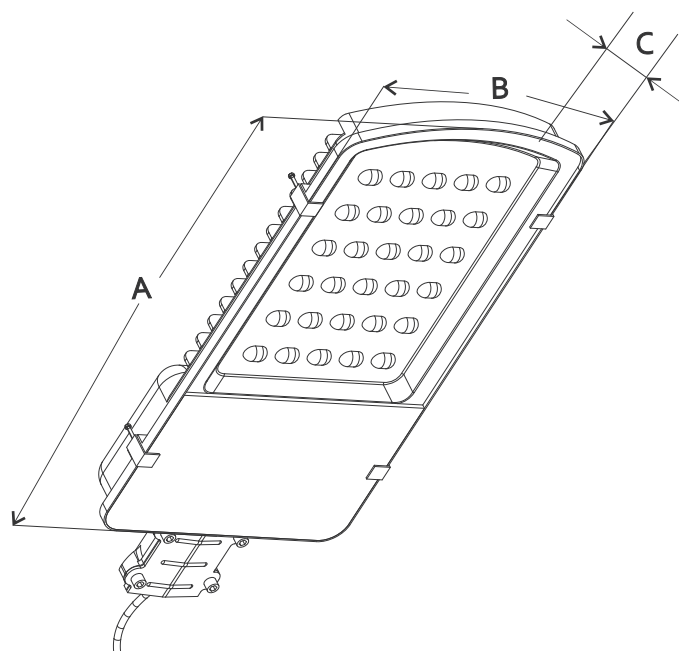


Светодиодный консольный светильник ДКУ DRIVE предназначен для создания энергоэффективной городской среды, освещения улиц и дорог с малой пропускной способностью. Использование светильников ДКУ DRIVE в проектах городского освещения позволит создать качественное, экономичное освещение различных объектов инфраструктуры. Оптимальное сочетание светотехнических параметров, невысокая цена и широкий спектр мощностей делают светильник лидером продаж своей категории.

ОСОБЕННОСТИ

Литой корпус из алюминиевого сплава
Отражатель из нержавеющей стали
Высокий световой поток

Широкий спектр мощностей
Степень защиты IP65



Артикул	Название	Потребляемая мощность, Вт	Цветовая температура, К	Световой поток, Lm	Габариты АхВхС, диаметрD(мм)	Цвет корпуса	IP защита	Кол-во в коробке
150600501	LED ДКУ DRIVE	80	5000	7200	610x260x68	Черный	65	4
150600498	LED ДКУ DRIVE	100	5000	9000	705x285x68	Черный	65	4
150600499	LED ДКУ DRIVE	120	5000	10860	705x285x68	Черный	65	4
150600500	LED ДКУ DRIVE	150	5000	13500	805x297x68	Черный	65	4
150600627	LED ДКУ DRIVE	200	5000	18000	810x297x68	Черный	65	4
150600628	LED ДКУ DRIVE	250	5000	22500	810x297x68	Черный	65	4
150600623	LED ДКУ DRIVE GREY	80	5000	7200	600x295x85	Серый	65	4
150600624	LED ДКУ DRIVE GREY	120	5000	10800	700x290x85	Серый	65	4

ХАРАКТЕРИСТИКИ

Номинальное напряжение, В	230
Диапазон рабочих температур, С°	От -40 до +45
Диапазон рабочих напряжений, В.	200 -240
Частота сети, Гц	50/60
Индекс цветопередачи, не менее Ra	80
Срок службы светодиодов, не менее, ч	30 000

НАЗНАЧЕНИЕ

- Дороги
- Проезды
- Паркинги
- Площади
- Автостоянки
- Периметр объектов
- Парки
- Дворы ЖК
- КПП

ПРОСПЕКТ

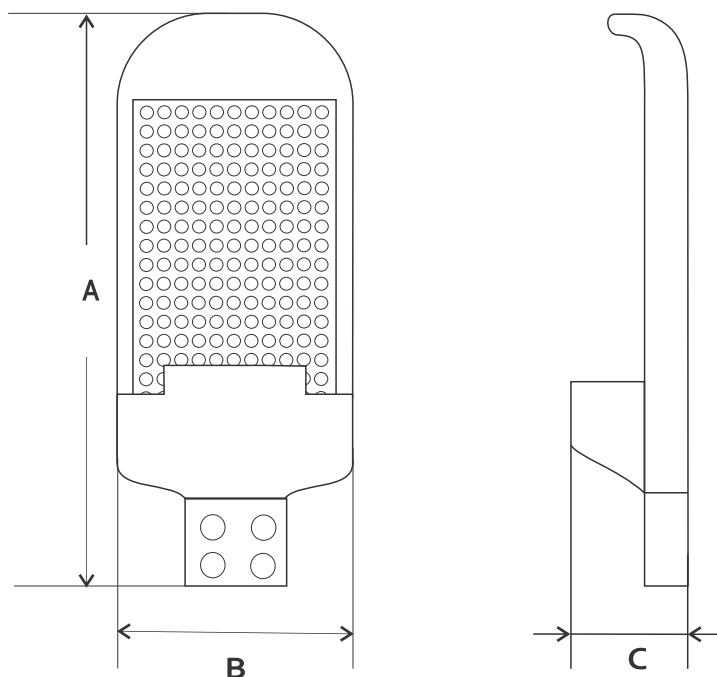


Светодиодный консольный светильник ДКУ ПРОСПЕКТ предназначен для создания энергоэффективной городской среды, освещения улиц и дорог с малой пропускной способностью. Светильник ДКУ ПРОСПЕКТ имеет высокую энергоэффективность и при относительно небольших габаритах дает высокий световой поток. Корпус имеющий небольшие габариты и обтекаемые формы минимизирует ветровые нагрузки как на сам светильник, так и на опору.

ОСОБЕННОСТИ

Литой корпус из алюминиевого сплава
Корпус окрашен порошковой краской
Высокая световая отдача

Широкий спектр мощностей
Степень защиты IP65
Небольшие габариты



NEW

LED

230В

IP65

50Гц

EAC



Артикул	Название	Потребляемая мощность, Вт	Цветовая температура, К	Световой поток, Lm	Габариты АxВxС, диаметрD(мм)	Цвет корпуса	IP защита	Кол-во в коробке
150200525	LED ДКУ ПРОСПЕКТ	80	5000	8000	405x150x45	Серый	65	6
150200462	LED ДКУ ПРОСПЕКТ	100	5000	10 000	500x180x45	Серый	65	4
150200463	LED ДКУ ПРОСПЕКТ	150	5000	15 000	605x210x55	Серый	65	1

ХАРАКТЕРИСТИКИ

Номинальное напряжение, В	230
Диапазон рабочих температур, С°	От -40 до +45
Диапазон рабочих напряжений, В.	200 -240
Частота сети, Гц	50/60
Индекс цветопередачи, не менее Ra	80
Срок службы светодиодов, не менее, ч	30 000

НАЗНАЧЕНИЕ

- Дороги
- Проезды
- Паркинги
- Площади
- Автостоянки
- Периметр объектов
- Парки
- Дворы ЖК
- КПП

MEGA LIGHT[®]
energy saver

**БЫТОВОЕ
ОСВЕЩЕНИЕ**



CELIO

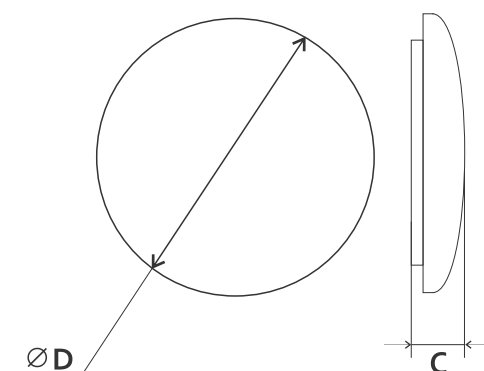
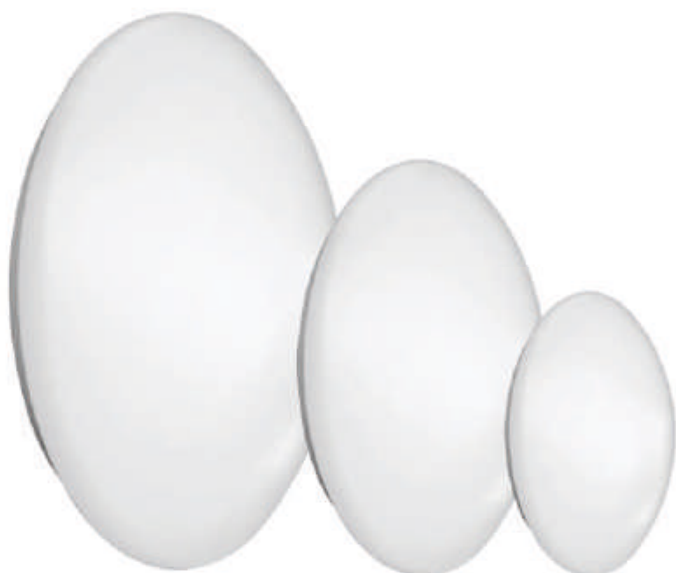


Универсальный накладной светодиодный светильник CELIO может быть использован в любом помещении где требуется мягкий рассеянный свет. Светильник может устанавливаться на стену или потолок внутри помещений в которых не требуется высокая степень IP защиты. Широкий выбор мощностей, размеров и цветовой температуры, позволяет широко использовать данный светильник для освещения помещений различного назначения. Отсутствие дополнительных эксплуатационных расходов на замену ламп делают светильник отличной альтернативой традиционным светильникам НПП, НБП.

ОСОБЕННОСТИ

Универсальное применение
Небольшой вес

Опаловый рассеиватель
Простота монтажа



Артикул	Название	Потребляемая мощность, Вт	Цветовая температура, К	Световой поток, Lm	Габариты АхВхС, диаметрD(мм)	Цвет корпуса	IP защита	Кол-во в коробке
151000548	LED ДПО CELIO	14	6500	800	D250, C95	Белый	20	20
151000683	LED ДПО CELIO	14	4000	800	D250, C95	Белый	20	20
151000549	LED ДПО CELIO	20	6500	1200	D300, C95	Белый	20	10
151000684	LED ДПО CELIO	20	4000	1200	D300, C95	Белый	20	10
151000550	LED ДПО CELIO	26	6500	1500	D350, C110	Белый	20	10
151000685	LED ДПО CELIO	26	4000	1500	D350, C110	Белый	20	10
151000609	LED ДПО CELIO	36	6500	2100	D350, C110	Белый	20	5
151000700	LED ДПО CELIO	36	6500	2100	D450, C110	Белый	20	5
151000686	LED ДПО CELIO	36	4000	2100	D450, C110	Белый	20	5

ХАРАКТЕРИСТИКИ

Коэффициент пульсации менее	1%
Номинальное напряжение, В	230
Диапазон рабочих температур, С°	От -20 до +35
Диапазон рабочих напряжений, В.	200 -240
Частота сети, Гц	50/60
Индекс цветопередачи, не менее Ra	80
Срок службы светодиодов, не менее, ч	30 000

НАЗНАЧЕНИЕ

- Жилые помещения
- Бизнес центры
- Гостиницы
- Торговые центры
- Коридоры
- Подсобные помещения
- Офисы
- ЖКХ

FLAT

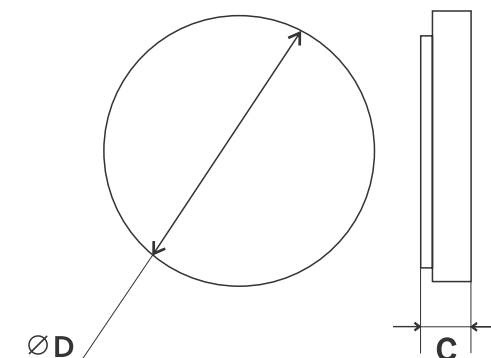


Универсальный накладной светодиодный светильник FLAT может быть использован в любом помещении где требуется мягкий рассеянный свет. Светильник может устанавливаться на стену или потолок внутри помещений в которых не требуется высокая степень IP защиты. Широкий выбор мощностей, размеров и цветовой температуры, позволяет широко использовать данный светильник для освещения помещений различного назначения. Отсутствие дополнительных эксплуатационных расходов на замену ламп делают светильник отличной альтернативой традиционным светильникам НПП, НБП.

ОСОБЕННОСТИ

Универсальное применение
Небольшой вес

Опаловый рассеиватель
Простота монтажа



Артикул	Название	Потребляемая мощность, Вт	Цветовая температура, К	Световой поток, Lm	Габариты АхВхС, диаметрD(мм)	Цвет корпуса	IP защита	Кол-во в коробке
151000610	LED ДПО FLAT	14	6500	800	D250, C95	Белый	20	20
151000546	LED ДПО FLAT	20	6500	1200	D300, C95	Белый	20	10
151000681	LED ДПО FLAT	20	4000	1200	D300, C95	Белый	20	10
151000547	LED ДПО FLAT	26	6500	1500	D350, C110	Белый	20	10
151000682	LED ДПО FLAT	26	4000	1500	D350, C110	Белый	20	10
151000611	LED ДПО FLAT	36	6500	2100	D450, C110	Белый	20	5

ХАРАКТЕРИСТИКИ

Коэффициент пульсации менее	1%
Номинальное напряжение, В	230
Диапазон рабочих температур, С°	От -20 до +35
Диапазон рабочих напряжений, В.	200 -240
Частота сети, Гц	50/60
Индекс цветопередачи, не менее Ra	80
Срок службы светодиодов, не менее, ч	30 000

НАЗНАЧЕНИЕ

- Жилые помещения
- Бизнес центры
- Гостиницы
- Торговые центры
- Коридоры
- Подсобные помещения
- Офисы
- ЖКХ

SFERA

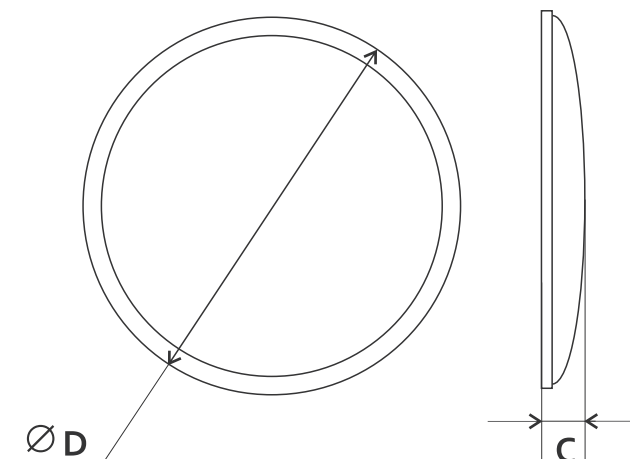


Универсальный накладной светодиодный светильник SFERA может быть использован в любом помещении где требуется мягкий рассеянный свет. Светильник может устанавливаться на стену или потолок внутри помещений в которых не требуется высокая степень IP защиты. Широкий выбор мощностей, размеров и цветовой температуры, позволяет широко использовать данный светильник для освещения помещений различного назначения. Отсутствие дополнительных эксплуатационных расходов на замену ламп делают светильник отличной альтернативой традиционным светильникам НПП, НБП.

ОСОБЕННОСТИ

Универсальное применение
Небольшой вес
Опаловый рассеиватель

Простота монтажа
Современный дизайн



Артикул	Название	Потребляемая мощность, Вт	Цветовая температура, К	Световой поток, Lm	Габариты АxВxС, диаметрD(мм)	Цвет корпуса	IP защита	Кол-во в коробке
151000551	LED ДПО SFERA	20	6500	1200	D300, C90	Серебро	20	10

ХАРАКТЕРИСТИКИ

Коэффициент пульсации менее	1%
Номинальное напряжение, В	230
Диапазон рабочих температур, С°	От -20 до +35
Диапазон рабочих напряжений, В.	200 -240
Частота сети, Гц	50/60
Индекс цветопередачи, не менее Ra	80
Срок службы светодиодов, не менее, ч	30 000

НАЗНАЧЕНИЕ

- Жилые помещения
- Бизнес центры
- Гостиницы
- Торговые центры
- Коридоры
- Подсобные помещения
- Офисы
- ЖКХ

AURA

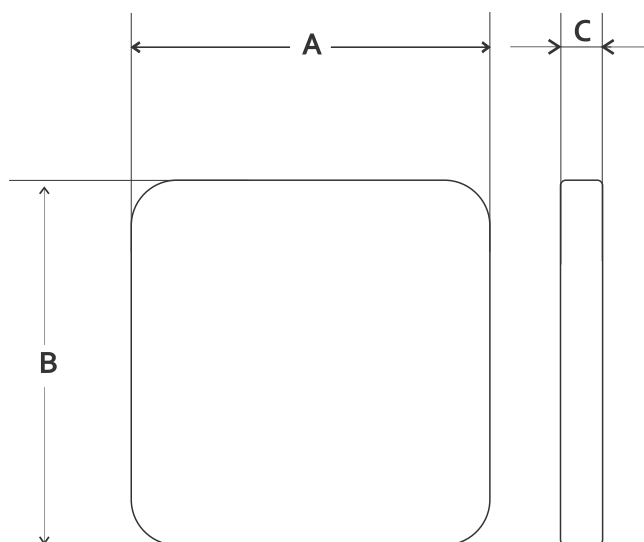


Универсальный накладной светодиодный светильник AURA может быть использован в любом помещении где требуется мягкий рассеянный свет. Светильник может устанавливаться на стену или потолок внутри помещений в которых не требуется высокая степень IP защиты. Светильник имеет высокую мощность, качественные светодиоды LG INNOTEK с отличной светоотдачей. За счет высокого светового потока светильник может использоваться в качестве основного освещения кабинетов, жилых и рабочих помещений.

ОСОБЕННОСТИ

Светодиоды LG Innotek
Высокий световой поток

Опаловый рассеиватель
Простота монтажа



Артикул	Название	Потребляемая мощность, Вт	Цветовая температура, К	Световой поток, Лм	Габариты АxВxС, диаметрD(мм)	Цвет корпуса	IP защита	Кол-во в коробке
150200484	LED ДПО AURA	50	6500	4000	480x480x70	Белый	20	5

ХАРАКТЕРИСТИКИ

Коэффициент пульсации менее	1%
Номинальное напряжение, В	230
Диапазон рабочих температур, С°	От -20 до +35
Диапазон рабочих напряжений, В.	200 -240
Частота сети, Гц	50/60
Индекс цветопередачи, не менее Ra	80
Срок службы светодиодов, не менее, ч	30 000

НАЗНАЧЕНИЕ

- Жилые помещения
- Магазины
- Подсветка торгового оборудования
- Подсветка ниш
- Переходы
- Торговые центры
- Коридоры
- Подсобные помещения

LINE



Светодиодный линейный светильник ДПО LINE - современное решение подсветки рабочих зон, помещений, подсветки ниш и труднодоступных мест.

Светильник ДПО LINE может быть использован в любом помещении где требуется акцентный свет. Светильник может устанавливаться на стену или потолок внутри помещений в которых не требуется высокая степень IP защиты. Небольшие габариты, простота установки и невысокая цена выделяют светильник из аналогов на рынке. Возможна установка как отдельного светильника, так и нескольких светильников в одну линию.

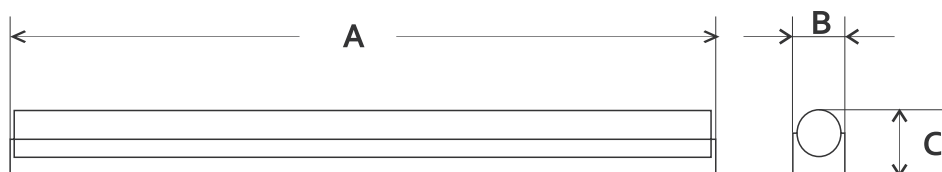
ОСОБЕННОСТИ

Маленькие габариты
Небольшой вес

Опаловый рассеиватель
Простота монтажа


LED
230В
IP20
50Гц
EAC


Артикул	Название	Потребляемая мощность, Вт	Цветовая температура, К	Световой поток, Лм	Габариты АхВхС, диаметрD(мм)	Цвет корпуса	IP защита	Кол-во в коробке
081100257	LED ДПО LINE	7	4000	600	541x34x23	Серебристый	20	30
081100258	LED ДПО LINE	14	4000	1200	1160x34x23	Серебристый	20	30



ХАРАКТЕРИСТИКИ

Коэффициент пульсации менее	1%
Номинальное напряжение, В	230
Диапазон рабочих температур, С°	От -20 до +35
Диапазон рабочих напряжений, В.	200 -240
Частота сети, Гц	50/60
Индекс цветопередачи, не менее Ra	80
Срок службы светодиодов, не менее, ч	30 000

НАЗНАЧЕНИЕ

- Жилые помещения
- Магазины
- Подсветка торгового оборудования
- Подсветка ниш
- Переходы
- Торговые центры
- Коридоры
- Подсобные помещения



MEGA LIGHT[®]
energy saver

ТОРГОВОЕ
ОСВЕЩЕНИЕ

MARKET



Светодиодные трековые системы освещения – это современное решение по созданию акцентного освещения помещений и индивидуального позиционирования светильников. Трековые светильники и системы освещения на шинопроводе могут быть использованы в любом помещении где требуется яркий акцентный свет. Светильник может устанавливаться на шинопровод на стену или потолок внутри помещений, в нишах, поперек или вдоль балок, стропил. Простота установки, модульность и гибкость, делают трековые системы все более привлекательными в решении задач освещения помещений различного назначения.

ОСОБЕННОСТИ

Гибкость системы
Регулировка светового потока светильника
поворотом на 360°

Небольшой вес
Простота монтажа различных конструкций



Артикул	Название	Потребляемая мощность, Вт	Цветовая температура, К	Световой поток, Lm	Габариты АxВxС, диаметрD(мм)	Цвет корпуса	IP защита	Кол-во в коробке
150200471	LED MARKET	20	4000	1600	D87	Белый	20	20
150200472	LED MARKET	20	4000	1600	D87	Черный	20	20

ХАРАКТЕРИСТИКИ

Коэффициент пульсации менее	1%	Частота сети, Гц	50/60
Номинальное напряжение, В	230	Индекс цветопередачи, не менее Ra	80
Диапазон рабочих температур, С°	От -20 до +35	Срок службы светодиодов, не менее, ч	30 000
Диапазон рабочих напряжений, В.	200 -240		

SLIDE



Светодиодные трековые системы освещения – это современное решение по созданию акцентного освещения помещений и индивидуального позиционирования светильников. Трековые светильники и системы освещения на шинопроводе могут быть использованы в любом помещении где требуется яркий акцентный свет. Светильник может устанавливаться на шинопровод на стену или потолок внутри помещений, в нишах, поперек или вдоль балок, стропил. Простота установки, модульность и гибкость, делают трековые системы все более привлекательными в решении задач освещения помещений различного назначения.

ОСОБЕННОСТИ

Гибкость системы
Регулировка светового потока светильника поворотом на 360°

Небольшой вес
Простота монтажа различных конструкций

TRACK



NEW

LED

230В

IP20

50Гц

EAC



Артикул	Название	Потребляемая мощность, Вт	Цветовая температура, К	Световой поток, Лм	Габариты АxВxС, диаметрD(мм)	Цвет корпуса	IP защита	Кол-во в коробке
150200332	LED SLIDE	20	4000	1600	D99	Бежевый	20	30
150200333	LED TRACK	20	4000	1600	D100	Белый/Черный	20	30

ХАРАКТЕРИСТИКИ

Коэффициент пульсации менее
Номинальное напряжение, В
Диапазон рабочих температур, С°
Диапазон рабочих напряжений, В.

1%
230
От -20 до +35
200 -240

Частота сети, Гц
Индекс цветопередачи,
не менее Ra
Срок службы светодиодов,
не менее, ч

50/60
80
30 000

TRADE



Светодиодные трековые системы освещения – это современное решение по созданию акцентного освещения помещений и индивидуального позиционирования светильников. Трековые светильники и системы освещения на шинопроводе могут быть использованы в любом помещении где требуется яркий акцентный свет. Светильник может устанавливаться на шинопровод на стену или потолок внутри помещений, в нишах, поперек или вдоль балок, стропил. Простота установки, модульность и гибкость, делают трековые системы все более привлекательными в решении задач освещения помещений различного назначения.

ОСОБЕННОСТИ

Гибкость системы
Регулировка светового потока
светильника поворотом на 360°

Небольшой вес
Простота монтажа различных
конструкций

STARK



NEW

LED

230В

IP20

50Гц

EAC



Артикул	Название	Потребляемая мощность, Вт	Цветовая температура, К	Световой поток, Lm	Габариты АxВxС, диаметрD(мм)	Цвет корпуса	IP защита	Кол-во в коробке
150200473	LED TRADE	30	4000	2400	D92	Белый	20	30
150200474	LED STARK	30	4000	2400	D98	Белый/Черный	20	20

ХАРАКТЕРИСТИКИ

Коэффициент пульсации менее
Номинальное напряжение, В
Диапазон рабочих температур, С°
Диапазон рабочих напряжений, В.

1%
230
От -40 до +50
200 -240

Частота сети, Гц
Индекс цветопередачи,
не менее Ra
Срок службы светодиодов,
не менее, ч

50/60
80
30 000

АКСЕССУАРЫ К ТРЕКОВЫМ СВЕТИЛЬНИКАМ



Шинопроводы - современное решение по созданию систем акцентного освещения и индивидуального позиционирования светильников. Шинопроводы для трековых светильников могут быть использованы в любом помещении где требуется яркий акцентный свет. Светильник может устанавливаться на шинопровод на стену или потолок внутри помещений, в нишах, поперек или вдоль балок, стропил. Простота установки, модульность и гибкость, делают трековые системы все более привлекательными в решении задач освещения помещений различного назначения.

ОСОБЕННОСТИ

Гибкость системы
Небольшой вес

Простота монтажа различных
конструкций



Шинопровод

Артикул	Название	Цвет корпуса	Габариты АxВxС, диаметрD(мм)	Назначение	IP защита	Кол-во в коробке
150101006	RAIL шинопровод	Белый	1000x35x20	Для прямолинейных участков линий	20	20
150200539	RAIL шинопровод	Черный	1000x35x20	Для прямолинейных участков линий	20	10
150101002	RAIL шинопровод	Белый	2000x35x20	Для прямолинейных участков линий	20	20
150200540	RAIL шинопровод	Черный	2000x35x20	Для прямолинейных участков линий	20	10
150200538	RAIL шинопровод	Белый	3000x35x20	Для прямолинейных участков линий	20	10
150200541	RAIL шинопровод	Черный	3000x35x20	Для прямолинейных участков линий	20	10



Соединитель

Артикул	Название	Цвет корпуса	Габариты АxВxС, диаметрD(мм)	Назначение	IP защита	Кол-во в коробке
150200475	CONNECT-I Соединитель для шинопровода прямой	Белый	80x18x18	Для выполнения прямолинейных соединений, горизонтальных и вертикальных участков линий	20	2
150200542	CONNECT-I Соединитель для шинопровода прямой	Черный	80x18x18	Для выполнения прямолинейных соединений, горизонтальных и вертикальных участков линий	20	2
150200476	CONNECT-L Соединитель для шинопровода угловой	Белый	70x70x18	Для выполнения поворотов на 90° в вертикальной и горизонтальной плоскостях	20	2
150200543	CONNECT-L Соединитель для шинопровода угловой	Черный	70x70x18	Для выполнения поворотов на 90° в вертикальной и горизонтальной плоскостях	20	2
150200477	CONNECT-T Соединитель для шинопровода тройной	Белый	107x70x18	Для разветвлений линии в трех направлениях в вертикальной и горизонтальной плоскостях	20	2
150200544	CONNECT-T Соединитель для шинопровода тройной	Черный	107x70x18	Для разветвлений линии в трех направлениях в вертикальной и горизонтальной плоскостях	20	2
150200546	CONNECT-X Соединитель для шинопровода крестовый	Белый	107x107x18	Для разветвлений линии в четырех направлениях в плоскостях	20	2
150200545	CONNECT-X Соединитель для шинопровода крестовый	Черный	107x107x18	Для разветвлений линии в четырех направлениях в плоскостях	20	2

MEGA LIGHT[®]
energy saver

ОСВЕЩЕНИЕ
ЖКХ



KOMPAS



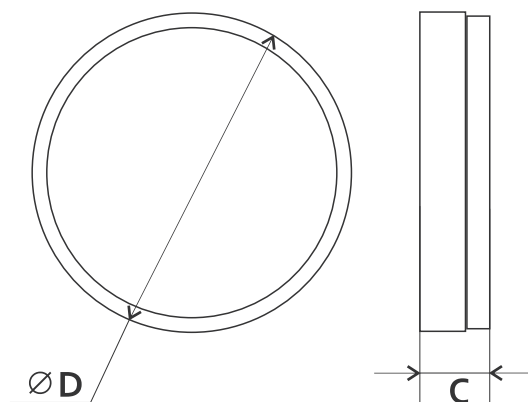
Светодиодные накладные светильники KOMPAS прекрасно подходят для освещения в сфере ЖКХ, помещений общественного пользования и технических помещений. Светильники могут устанавливаться как на стены, так и на потолок.

В рассеивателе светильника KOMPAS применен акриловый полимер, что позволило достичь прочности, легкости и мягкого рассеянного освещения. Светильник может использоваться в помещении с повышенной влажностью и запыленностью. Светильники KOMPAS достаточно прочны, обладают противоударными свойствами и невысокой ценой.

ОСОБЕННОСТИ

Универсальное применение
Небольшой вес

Опаловый рассеиватель
Простота монтажа



Артикул	Название	Потребляемая мощность, Вт	Цветовая температура, К	Световой поток, Lm	Габариты АхВхС, диаметрD(мм)	Цвет корпуса	IP защита	Кол-во в коробке
081100251	LED ДПБ КОМПАС	8	4000	640	D160, C48	Белый	65	20
081100252	LED ДПБ КОМПАС	12	4000	960	D205, C55	Белый	65	20
081100253	LED ДПБ КОМПАС	18	4000	1440	D205, C55	Белый	65	20

ХАРАКТЕРИСТИКИ

Коэффициент пульсации менее	1%
Номинальное напряжение, В	230
Диапазон рабочих температур, С°	От -20 до +50
Диапазон рабочих напряжений, В.	200 -240
Частота сети, Гц	50/60
Индекс цветопередачи, не менее Ra	80
Срок службы светодиодов, не менее, ч	30 000

НАЗНАЧЕНИЕ

- Жилые помещения
- Бизнес центры
- Коридоры
- Подсобные помещения
- Магазины
- ЖКХ
- Технические помещения
- Подъезды

ATLAS

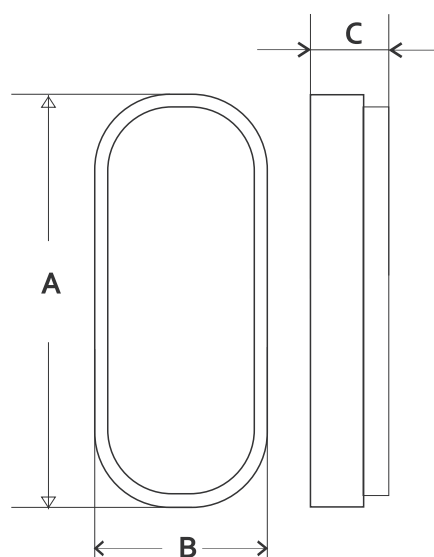


Светодиодные накладные светильники ATLAS прекрасно подходят для освещения в сфере ЖКХ, помещений общественного пользования и технических помещений. Светильники могут устанавливаться как на стены, так и на потолок. В рассеивателе светильника ATLAS применен акриловый полимер что позволило достичь прочности, легкости и мягкого рассеянного освещения. Светильник может использоваться в помещении с повышенной влажностью и запыленностью. Светильники ATLAS достаточно прочны, обладают противоударными свойствами и невысокой ценой.

ОСОБЕННОСТИ

Универсальное применение
Небольшой вес

Опаловый рассеиватель
Простота монтажа



Артикул	Название	Потребляемая мощность, Вт	Цветовая температура, К	Световой поток, Lm	Габариты АхВхС, диаметрD(мм)	Цвет корпуса	IP защита	Кол-во в коробке
081100254	LED ДПБ ATLAS	8	4000	640	200x100x45	Белый	65	20
081100255	LED ДПБ ATLAS	12	4000	960	200x100x45	Белый	65	20
081100256	LED ДПБ ATLAS	18	4000	1440	230x105x48	Белый	65	20

ХАРАКТЕРИСТИКИ

Коэффициент пульсации менее	1%
Номинальное напряжение, В	230
Диапазон рабочих температур, С°	От -20 до +35
Диапазон рабочих напряжений, В.	200 -240
Частота сети, Гц	50/60
Индекс цветопередачи, не менее Ra	80
Срок службы светодиодов, не менее, ч	30 000

НАЗНАЧЕНИЕ

- Жилые помещения
- Бизнес центры
- Коридоры
- Подсобные помещения
- Магазины
- ЖКХ
- Технические помещения
- Подъезды

REFLEX

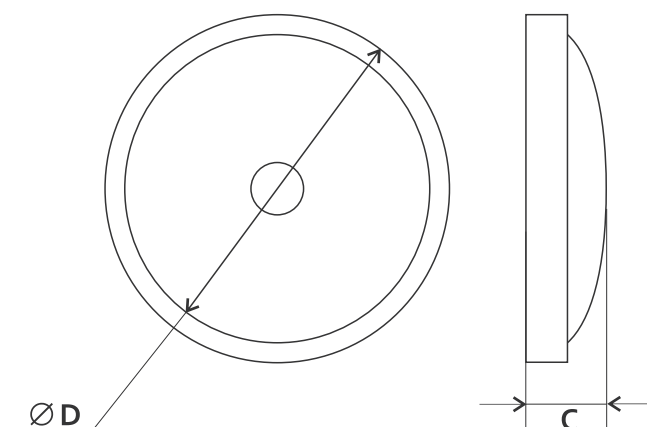


Светодиодные накладные светильники REFLEX с встроенным инфракрасным датчиком движения прекрасно подходят для освещения в сфере ЖКХ, помещений общественного пользования и технических помещений. Встроенный инфракрасный датчик автоматически включает и отключает светильник в заданном интервале времени, дистанции и освещенности, при появлении в зоне обнаружения датчика движущихся объектов. Светильники REFLEX могут устанавливаться как на стены, так и на потолок помещений.

ОСОБЕННОСТИ

Встроенный датчик движения
Небольшой вес

Опаловый рассеиватель



Артикул	Название	Потребляемая мощность, Вт	Цветовая температура, К	Световой поток, Lm	Габариты АхВхС, диаметрD(мм)	Цвет корпуса	IP защита	Кол-во в коробке
080900342	LED ДПО REFLEX	15	4000	1500	D250, C50	Белый	20	20

ХАРАКТЕРИСТИКИ

Коэффициент пульсации менее	1%
Номинальное напряжение, В	230
Диапазон рабочих температур, С°	От -20 до +35
Диапазон рабочих напряжений, В.	200 -240
Частота сети, Гц	50/60
Индекс цветопередачи, не менее Ra	80
Срок службы светодиодов, не менее, ч	30 000
Угол обзора	180°
Тип датчика	инфракрасный

НАЗНАЧЕНИЕ

- Жилые помещения
- Бизнес центры
- Коридоры
- Подсобные помещения
- Магазины
- ЖКХ
- Технические помещения
- Подъезды

SKAN

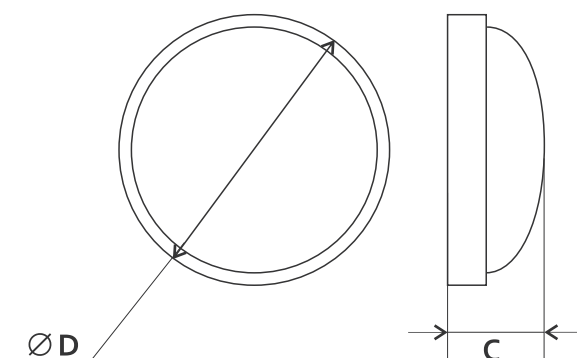


Светодиодные накладные светильники SKAN с встроенным микроволновым датчиком движения и степенью защиты IP 65 прекрасно подходят для освещения в сфере ЖКХ, помещений общественного пользования, технических помещений и входных групп. Встроенный микроволновый датчик автоматически включает и отключает светильник в заданном интервале времени, дистанции и освещенности, при появлении в зоне обнаружения датчика движущихся объектов. Светильники SKAN могут устанавливаться как на стены, так и на потолок помещений. Конструкция светильника и применяемые материалы обеспечивают высокую механическую прочность и защиту от проникновения пыли и влаги по классу IP65.

ОСОБЕННОСТИ

Встроенный микроволновый датчик движения

Небольшой вес
Опаловый рассеиватель



Артикул	Название	Потребляемая мощность, Вт	Цветовая температура, К	Световой поток, Лм	Габариты АxВxС, диаметрD(мм)	Цвет корпуса	IP защита	Кол-во в коробке
080900626	LED ДПО SKAN	18	4000	1800	D220, C98	Белый	65	20

ХАРАКТЕРИСТИКИ

Коэффициент пульсации менее	1%
Номинальное напряжение, В	230
Диапазон рабочих температур, С°	От -20 до +35
Диапазон рабочих напряжений, В.	200 -240
Частота сети, Гц	50/60
Индекс цветопередачи, не менее Ra	80
Срок службы светодиодов, не менее, ч	30 000
Угол обзора	180°
Тип датчика	микроволновый
Радиус действия датчика м,	9

НАЗНАЧЕНИЕ

- Жилые помещения
- Коридоры
- Подсобные помещения
- Переходы
- ЖКХ
- Технические помещения
- Подъезды

MEGA LIGHT[®]
energy saver

АВАРИЙНОЕ
ОСВЕЩЕНИЕ



EXIT

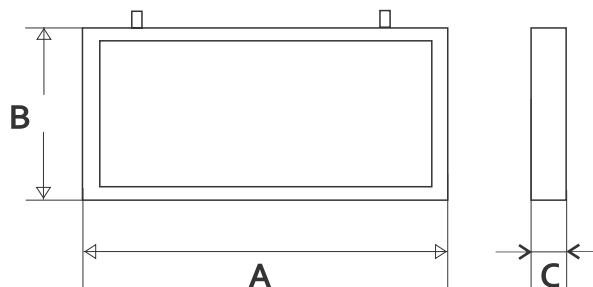


Светодиодные аварийные светильники ДБА EXIT предназначены для обеспечения аварийно-эвакуационного освещения в общественных и офисно-административных помещениях с низким уровнем пыли и влаги. ДБА EXIT служит для указания выходов и путей эвакуации, коридоров, проходов, запасных дверей, указания направления движения, а также различных информационных целей в случае прекращения подачи электроэнергии.

ОСОБЕННОСТИ

Никель-кадмиевая батарея
Универсальный накладной и
подвесной способ монтажа

* Для данного светильника пиктограмма
приобретается отдельно



Артикул	Название	Информация	Потребляемая мощность, Вт	Время зарядки мин.	Время работы в аварийном режиме мин.	Габариты АхВхС, диаметр D (мм)	Цвет корпуса	IP защита	Кол-во в коробке
130200276	LED ДБА EXIT	ШЫГУ/ВЫХОД/EXIT	3	30	90	363x152x23	Серебро	20	1
150600531	LED ДБА EXIT*		3	30	90	363x152x23	Серебро	20	1

Артикул	Название	Информация	Цвет фона	Цвет символов	Материал	Способ нанесения пиктограммы	Габариты АхВхС, диаметр D (мм)	Кол-во в коробке
130200332	Пиктограмма	ВЫХОД	Зеленый	Белый	Оракал	Оклеиванием	330x120	1
130200333	Пиктограмма	ШЫГУ/ВЫХОД/EXIT	Зеленый	Белый	Оракал	Оклеиванием	330x121	1
130200334	Пиктограмма	ЗАПАСНЫЙ ВЫХОД	Зеленый	Белый	Оракал	Оклеиванием	330x122	1
130200335	Пиктограмма	СТРЕЛА	Зеленый	Белый	Оракал	Оклеиванием	330x123	1
130200336	Пиктограмма	Пожарный Гидрант	Белый	Красный	Оракал	Оклеиванием	330x124	1

ХАРАКТЕРИСТИКИ

Коэффициент пульсации менее	1%
Номинальное напряжение, В	230
Диапазон рабочих температур, С°	От -20 до +50
Диапазон рабочих напряжений, В.	200 -240
Частота сети, Гц	50/60
Срок службы светодиодов, не менее, ч	30 000

НАЗНАЧЕНИЕ

- Офисы
- Бизнес центры
- Гостиницы
- Торговые центры
- Школы
- Университеты
- Рестораны
- Магазины



MEGA LIGHT[®]
energy saver

ИСТОЧНИКИ СВЕТА
(ЛАМПЫ)

LED ЛАМПЫ
СЕРИИ
А «Standart»



Светодиодные лампы MEGALIGHT это современный высокотехнологичный источник света. Светодиодные лампы предназначены для прямой замены устаревших ламп накаливания, компактных люминесцентных ламп и галогенных ламп. Светодиодные лампы MEGALIGHT обладают высоким световым потоком, а благодаря матовому стеклу дают мягкий рассеянный свет. Лампы предназначены для внутреннего и наружного применения в различных типах светильников.

ОСОБЕННОСТИ

Длительный срок службы
Низкое энергопотребление

Не содержат ртути
Высокий световой поток



Артикул	Название	Потребляемая мощность, Вт	Цветовая температура, К	Цоколь	Световой поток, Lm	Кол-во в коробке
150200264	LED A 50 «Standart»	5	4000	E27	450	10
150200289	LED A 60 «Standart»	7	4000	E27	630	10
150200290	LED A 60 «Standart»	9	2700	E27	810	10
150200265	LED A 60 «Standart»	9	4000	E27	810	10
081100346	LED A 60 «Standart»	9	6500	E27	810	10
150200550	LED A 60 «Standart»	10	4000	E27	900	10
150200551	LED A 60 «Standart»	10	6500	E27	900	10
150200291	LED A 60 «Standart»	11	4000	E27	990	10
150200503	LED A 60 «Standart»	11	6500	E27	990	10
150200266	LED A 60 «Standart»	13	4000	E27	1170	10
081100347	LED A 60 «Standart»	13	6500	E27	1170	10
150600528	LED A 60 «Standart»	15	4000	E27	1350	10
081100348	LED A 60 «Standart»	15	6500	E27	1350	10
150600529	LED A 70 «Standart»	20	4000	E27	1800	10
150200508	LED A 70 «Standart»	20	6500	E27	1800	10

ХАРАКТЕРИСТИКИ

Коэффициент пульсации менее	1%
Номинальное напряжение, В	230
Диапазон рабочих температур, С°	От -20 до +40
Диапазон рабочих напряжений, В.	200 -240
Частота сети, Гц	50/60
Индекс цветопередачи, не менее Ra	80
Срок службы светодиодов, не менее, ч	20 000

НАЗНАЧЕНИЕ

- Жилые помещения
- Бизнес центры
- Гостиницы
- Офисы
- Торговые центры
- Коридоры
- ЖКХ

LED ЛАМПЫ СЕРИИ
С37 «Свеча»
«Свеча на ветру»



Светодиодные лампы MEGALIGHT это современный высокотехнологичный источник света. Светодиодные лампы предназначены для прямой замены устаревших лам накаливания, компактных люминесцентных ламп и галогенных ламп. Светодиодные лампы MEGALIGHT обладают высоким световым потоком, а благодаря матовому стеклу дают мягкий рассеянный свет. Лампы предназначены для внутреннего и наружного применения в различных типах светильников в офисно-административных и жилых зданиях и помещениях.

ОСОБЕННОСТИ

Длительный срок службы
Низкое энергопотребление

Не содержат ртути
Высокий световой поток



Артикул	Название	Потребляемая мощность, Вт	Цветовая температура, К	Цоколь	Световой поток, Lm	Кол-во в коробке
150200292	LED C37 «Свеча»	4,5	2700	E14	405	10
150200267	LED C37 «Свеча»	4,5	4000	E14	405	10
150200268	LED C37 «Свеча»	4,5	4000	E27	405	10
150200293	LED C37 «Свеча»	4,5	2700	E27	405	10
150200338	LED C37 «Свеча»	7	4000	E14	630	10
150200426	LED C37 «Свеча»	7	4000	E27	630	10
150200507	LED C37 «Свеча»	10	4000	E27	900	10
150200505	LED C37 «Свеча»	10	4000	E14	900	10
150200310	LED C37 «Свеча на ветру»	4,5	2700	E14 F	405	10
150200277	LED C37 «Свеча на ветру»	4,5	4000	E14 F	45	10
150200337	LED C37 «Свеча на ветру»	7	4000	E14 F	630	10
150200425	LED C37 «Свеча на ветру»	7	4000	E14 F	630	10

ХАРАКТЕРИСТИКИ

Коэффициент пульсации менее	1%
Номинальное напряжение, В	230
Диапазон рабочих температур, С°	От -20 до +40
Диапазон рабочих напряжений, В.	200 -240
Частота сети, Гц	50/60
Индекс цветопередачи, не менее Ra	80
Срок службы светодиодов, не менее, ч	20 000

НАЗНАЧЕНИЕ

- Жилые помещения
- Бизнес центры
- Гостиницы
- Офисы
- Торговые центры
- Коридоры
- ЖКХ

LED ЛАМПЫ СЕРИИ
P «Шар»
R Spot
MR16



Светодиодные лампы MEGALIGHT это современный высокотехнологичный источник света. Светодиодные лампы предназначены для прямой замены устаревших ламп накаливания, компактных люминесцентных ламп и галогенных ламп. Светодиодные лампы MEGALIGHT обладают высоким световым потоком, а благодаря матовому стеклу дают мягкий рассеянный свет. Лампы предназначены для внутреннего и наружного применения в различных типах светильников.

ОСОБЕННОСТИ

Длительный срок службы
Низкое энергопотребление

Не содержат ртути
Высокий световой поток



Артикул	Название	Потребляемая мощность, Вт	Цветовая температура, К	Цоколь	Световой поток, Lm	Кол-во в коробке
150200311	LED P45 «Шар»	4,5	2700	E14	405	10
150200296	LED P45 «Шар»	4,5	2700	E27	405	10
150200275	LED P45 «Шар»	4,5	4000	E14	405	10
150200276	LED P45 «Шар»	4,5	4000	E27	405	10
150200257	LED R50 «Спот»	5	4000	E14	450	10
150200256	LED R50 «Спот»	7	4000	E27	630	10
150200273	LED MR16	5	4000	GU5.3	450	10
150200274	LED MR16	5	6500	GU5.3	450	10
150200336	LED MR16	7	4000	GU5.3	630	10
150200335	LED MR16	7	6500	GU5.3	630	10

ХАРАКТЕРИСТИКИ

Коэффициент пульсации менее	1%
Номинальное напряжение, В	230
Диапазон рабочих температур, С°	От -20 до +40
Диапазон рабочих напряжений, В.	200 -240
Частота сети, Гц	50/60
Индекс цветопередачи, не менее Ra	80
Срок службы светодиодов, не менее, ч	20 000

НАЗНАЧЕНИЕ

- Жилые помещения
- Бизнес центры
- Гостиницы
- Офисы
- Торговые центры
- Коридоры
- ЖКХ

LED ЛАМПЫ СЕРИИ T8



Светодиодные лампы MEGALIGHT это современный высокотехнологичный источник света. Светодиодные лампы предназначены для прямой замены устаревших ламп накаливания, компактных люминесцентных ламп и галогенных ламп. Светодиодные лампы MEGALIGHT обладают высоким световым потоком, а благодаря матовому стеклу дают мягкий рассеянный свет. Лампы предназначены для внутреннего и наружного применения в различных типах светильников.

ОСОБЕННОСТИ

Длительный срок службы
Низкое энергопотребление

Не содержат ртути
Высокий световой поток



Артикул	Название	Потребляемая мощность, Вт	Цветовая температура, К	Цоколь	Световой поток, Лм	Кол-во в коробке
081200114	LED T8	9	6500	G13	810	30
081200247	LED T8	18	4000	G13	1620	30
081200115	LED T8	18	6500	G13	1620	30

ХАРАКТЕРИСТИКИ

Коэффициент пульсации менее	1%
Номинальное напряжение, В	230
Диапазон рабочих температур, С°	От -20 до +40
Диапазон рабочих напряжений, В.	200 -240
Частота сети, Гц	50/60
Индекс цветопередачи, не менее Ra	80
Срок службы светодиодов, не менее, ч	20 000

НАЗНАЧЕНИЕ

- Склады
- Павильоны
- Цеха
- Производственные помещения
- Спортивные залы
- Гаражи
- Логистические комплексы

LED ЛАМПЫ СЕРИИ T, V



Светодиодные лампы MEGALIGHT это современный высокотехнологичный источник света. Светодиодные лампы предназначены для прямой замены устаревших ламп накаливания, компактных люминесцентных ламп и галогенных ламп. Светодиодные лампы MEGALIGHT обладают высоким световым потоком, а благодаря матовому стеклу дают мягкий рассеянный свет. Лампы предназначены для внутреннего и наружного применения в различных типах светильников в офисно-административных, жилых зданиях и промышленных помещениях.

ОСОБЕННОСТИ

Длительный срок службы
Низкое энергопотребление

Не содержат ртути
Высокий световой поток



Артикул	Название	Потребляемая мощность, Вт	Цветовая температура, К	Цоколь	Световой поток, Lm	Кол-во в коробке
151000622	LED T100 «PRO»	30	4000	E27	2700	30
151000623	LED T140 «PRO»	40	6500	E27	3600	20
151000752	LED T145 «PRO»	100	6500	E40	9000	8
150200537	LED T160 «PRO»	60	6500	E40	5400	8
151000669	LED V170 «PRO»	60	6500	E27	5400	18
151000624	LED V170 «PRO»	60	6500	E40	5400	18

ХАРАКТЕРИСТИКИ

Коэффициент пульсации менее	1%
Номинальное напряжение, В	230
Диапазон рабочих температур, С°	От -20 до +40
Диапазон рабочих напряжений, В.	200 -240
Частота сети, Гц	50/60
Индекс цветопередачи, не менее Ra	80
Срок службы светодиодов, не менее, ч	20 000

НАЗНАЧЕНИЕ

- Склады
- Павильоны
- Цеха
- Производственные помещения
- Спортивные залы
- Гаражи
- Логистические комплексы



MEGA LIGHT[®]
energy saver

ГАЗОРАЗРЯДНЫЕ
ЛАМПЫ

ЛАМПЫ SON (ДНАТ) HPI (ДРИ)



SON (ДНАТ)

HPI (ДРИ)

SON (ДНАТ) - дуговая натриевая трубчатая лампа. Натриевые лампы SON нашли применение в светильниках для освещения городских объектов инфраструктуры и строительных площадок. Смещение спектра ламп в красно-желтую область позволяет использовать данный тип лампы для освещения теплиц.

HPI (ДРИ) - ртутная металлогалогенная лампа. Лампы HPI предназначены для освещения открытых пространств, промышленных помещений, обеспечивая высокое качество цветопередачи. Металлогалогенные лампы сочетают в себе высокую световую отдачу, отличные световые качества, высокую энергоэффективность при использовании светильников с данной лампой в качестве основного освещения.

Артикул	Название	Потребляемая мощность, Вт	Цоколь	Кол-во в коробке
080400072	SON (ДНАТ)	70	E27	25
081200232	SON (ДНАТ)	150	E40	25
080400047	SON (ДНАТ)	250	E40	25
081200229	SON (ДНАТ)	400	E40	25
080400049	HPI (ДРИ)	250	E40	25
080400050	HPI (ДРИ)	400	E40	25

ХАРАКТЕРИСТИКИ

Коэффициент пульсации менее
Номинальное напряжение, В
Диапазон рабочих температур, С°

1%
230
От -40 до +45

Диапазон рабочих напряжений, В.
Частота сети, Гц
Индекс цветопередачи,
не менее Ra

200 -240
50/60
80

ЛАМПЫ ML (ДРВ) MHN (КГ)



MHN (КГ)

ML (ДРВ)

ML (ДРВ) - дуговая ртутная люминесцентная лампа. Основное назначение ламп ML это освещение цехов, производственных и складских помещений, уличных площадок, дворовых территорий. Лампы обеспечивают высокий световой поток и не требуют внешней пускорегулирующей аппаратуры (ПРА) и могут непосредственно устанавливаться в светильник вместо ламп накаливания.

MHN (КГ) - кварцевая галогенная лампа. Лампы MHN широко применяются в качестве источника света для прожекторов при освещении объектов различного назначения. Лампа используется в световых приборах, применяемых для архитектурной и рекламной подсветки. Лампы MHN отличаются стабильностью светового потока на протяжении всего срока службы и низкой чувствительностью к перепадам температур.

Артикул	Название	Потребляемая мощность, Вт	Цоколь	Кол-во в коробке
080400044	ML (ДРВ)	160	E27	40
081200230	ML (ДРВ)	250	E40	20
081200231	ML (ДРВ)	500	E40	15
081200099	MHN (КГ)	500	R7s	50
081200100	MHN (КГ)	1000	R7s	50
081200101	MHN (КГ)	1500	R7s	50

ХАРАКТЕРИСТИКИ

Коэффициент пульсации менее 1%
Номинальное напряжение, В 230
Диапазон рабочих температур, С° От -40 до +45

Диапазон рабочих напряжений, В. 200 -240
Частота сети, Гц 50/60
Индекс цветопередачи, не менее Ra 80

A photograph of a modern building with a wooden facade and large glass windows, illuminated at night. The building is partially obscured by a large, stylized graphic element consisting of overlapping orange and grey shapes.

MEGA LIGHT[®]
energy saver

ДАТЧИКИ
ДВИЖЕНИЯ,
ФОТОРЕЛЕ

Датчики движения FOX



FOX-8

FOX-10

FOX-24

Инфракрасные датчики движения MEGALIGHT серии FOX предназначены для автоматического включения и отключения нагрузки в заданном интервале времени и уровня освещенности при наличии в зоне обнаружения датчика движущегося объекта. Корпус датчиков выполнен из поликарбоната не поддерживающего горения. В составе датчика использовано электромеханическое реле для коммутации нагрузки.

Артикул	Название	Максимальная мощность нагрузки для ламп накаливания, Вт	Угол обнаружения по горизонтали	Угол обнаружения по вертикали	Дальность обнаружения м.,	Габариты АхВхС, диаметр D (мм)	Цвет корпуса	Максимальный рабочий цикл:	Минимальный рабочий цикл:	IP защита	Кол-во в коробке
150900431	Датчик движения FOX-08	1200	180°		12	87x145x125	Белый	7 +/- 2 мин	10 +/- 3 сек.	44	50
130300783	Датчик движения FOX-10	1200	180°		10	63x94x86	Белый	12 +/- 3 мин	10 +/- 3 сек.	44	50
130300784	Датчик движения FOX-24	1200	360°	120°	6	D115, C60	Белый	7 +/- 2 мин	10 +/- 3 сек.	33	50

ХАРАКТЕРИСТИКИ

Номинальное напряжение, В	230
Диапазон рабочих температур, С°	От -40 до +45
Диапазон рабочих напряжений, В.	200 -240
Частота сети, Гц	50/60

Фотореле LUX



LUX-01

LUX-02

Фотореле MEGALIGHT серии LUX предназначены для автоматического включения и отключения уличного освещения. Фотореле серии LUX применяются при организации освещения витрин, рекламных конструкций, освещения периметра объектов, КПП, входных групп, тротуаров, проходов. Фотореле серии LUX настраивается на определенный уровень освещенности при достижении которого, происходит коммутация со световым прибором. Корпус фотореле имеет в составе встроенный фотоэлемент, электромеханическое реле и электронную плату. Порог срабатывания реле выставляется вращением регулятора. Корпус не поддерживает горение.

Артикул	Название	Максимальная мощность нагрузки для ламп накаливания, Вт	Максимальная коммутационная мощность	Рабочая освещенность Lx	Габариты АхВхС, диаметр D (мм)	Цвет корпуса	IP защита	Кол-во в коробке
150900432	Фотореле LUX-01	2200	12	5 50	D63	Серый	44	100
150900433	Фотореле LUX-02	5500	10	5 50	D78	Серый	44	50

ХАРАКТЕРИСТИКИ

Номинальное напряжение, В	230
Диапазон рабочих температур, С°	От -40 до +45
Диапазон рабочих напряжений, В.	200 -240
Частота сети, Гц	50/60



MEGA LIGHT[®]
energy saver

ДОПОЛНИТЕЛЬНОЕ
ОБОРУДОВАНИЕ

ДРАЙВЕР



Современные светодиодные светильники требуют использования специальных LED драйверов так-как не могут быть просто включены в сеть питания. Драйвер или как его еще называют блок питания для светодиодов - это устройство на вход которого подается переменный ток из обычной сети (220 Вольт), а на выходе получается постоянный стабилизированный ток или постоянное стабилизированное напряжение.

Артикул	Название	Мощность, Вт	Совместимость	Кол-во в коробке
081100352	Драйвер	3/7	KVADRO/ROUND	100
081100353	Драйвер	12	KVADRO/ROUND	100
081100354	Драйвер	12/18	KVADRO/ROUND	100
081100261	Драйвер	20	FOLIO	100
081100260	Драйвер	35	GAMA	100
150700175	Драйвер	45	FOLIO	175
081100608	Драйвер	36 40	ECO POLLUS	200
081100335	Драйвер	40	POLLUS	200
150600617	Драйвер	40	DRIVE	100
150600618	Драйвер	50	DRIVE	100
150600619	Драйвер	60	DRIVE	100

ЭПРА



ЭПРА преобразуют параметры входящего сетевого напряжения для запуска и поддержания корректного режима работы люминесцентных ламп. ЭПРА применяются для комплектации светильников с люминесцентными лампами.

Артикул	Название	Мощность, Вт	Кол-во в коробке
150400023	ЭПРА (Дроссель)	18	100
150900294	ЭПРА (Дроссель)	36	100
150900315	ЭПРА (Дроссель)	2x18	100
150900314	ЭПРА (Дроссель)	2x36	100
150600479	ЭПРА (Дроссель)	4x18	100

**СТАРТЕР
ПАТРОН
ПЕРЕХОДНИК**



Керамические патроны для ламп предназначены для промышленного и бытового применения. Контактная площадка находится внутри керамического основания, что исключает случайный контакт с площадкой напротив.

Артикул	Название	Характеристики	Характеристики/Материал	Кол-во в коробке
150500010	Стартер	ST 111 4 65W	АБС Пластик	25
150500011	Стартер	ST 151 4 22W	АБС Пластик	25
130800002	Патрон	E14	Керамика	400
130800005	Патрон	E27	Керамика (анкерный)	400
130800001	Патрон	E27	Карболит (подвесной)	20
130800011	Патрон	E40	Керамика	30
130800041	Переходник	E27 E40	Пластик	50
150600618	Переходник	E40 E27	Пластик	50

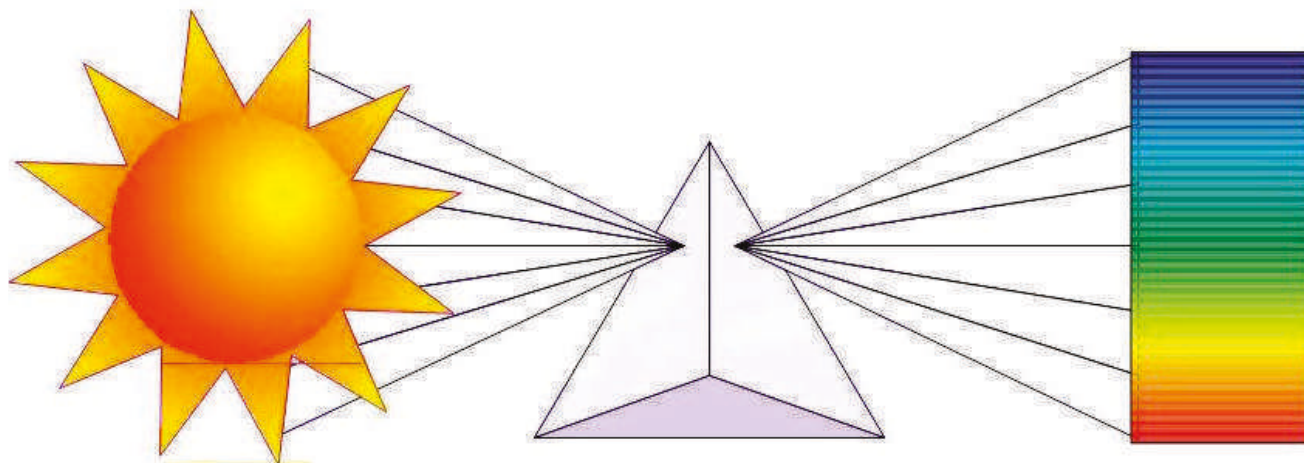
КРЕПЛЕНИЯ ПОДВЕСЫ



Артикул	Название	Материал потолка	Совместимость	Кол-во в коробке
150200252	Крепление	Гипсокартон	FOLIO, GAMA	280
150200312	Крепление	Бетон/Дерево/Гипсокартон (накладной монтаж)	FOLIO, GAMA	280
150200219	Комплект тросов 1 м	Бетон/Дерево/Гипсокартон (подвесной монтаж)	FOLIO, GAMA	40
150600527	Крепежная рамка 595x595	Бетон/Дерево/Гипсокартон (накладной монтаж)	FOLIO, GAMA	12

Общие положения

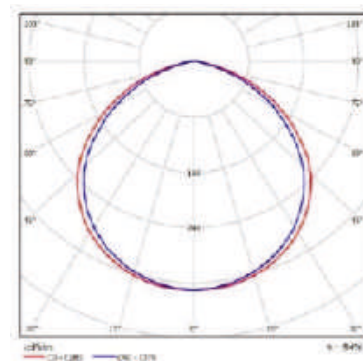
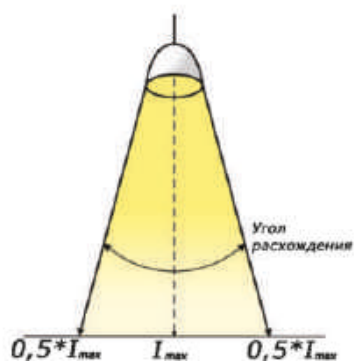
Свет – это электромагнитное излучение, воспринимаемое человеческим глазом. Так же светом принято называть лучистую энергию, которая делает окружающий мир видимым, или любое оптическое излучение, длины волн которого лежат в диапазонах, видимых человеческим глазом. Действие видимого света на глаз зависит от физических характеристик: силы света, частоты, спектральной чувствительности глаза.



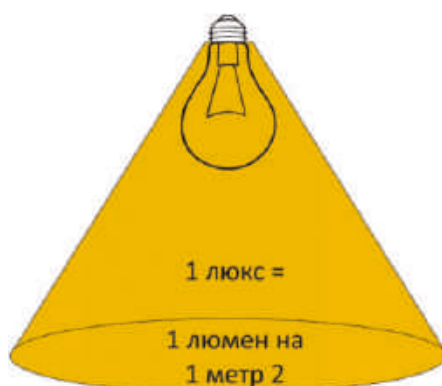
Световой поток – мощность видимого излучения по её воздействию на глаз человека. Измеряется в люменах (Лм).

Сила света – интенсивность светового потока, распространяющаяся в определённом направлении.

КСС – распределение силы света в пространстве.



Освещённость – световой поток, отнесённый к площади освещаемой поверхности. Единица измерения – люкс (Лк).



Цветовая температура

Цветовая температура - это эффективная величина, равная температуре абсолютно черного тела, при которой отношение энергетических яркостей для двух длин волн его спектра равно отношению этих же величин для спектра исследуемого источника света. Цветовая температура (CCT - Correlated Colour Temperature) измеряется в Кельвинах (К). Чем выше значение К, тем холоднее свет.

1. Очень тёплый свет: 2500-2800 К
2. Тёплый свет: 2800-3500 К
3. Нейтральный свет: 3500-5000 К
4. Дневной свет: 4000 К
5. Холодный свет: 5000 К и выше

Изменения цветовой температуры являются результатом изменения в относительных количествах излучений в сине-фиолетовой или оранжево-красной областях спектра. Человеческий глаз имеет особенность приспосабливаться к изменению цветовой температуры в диапазоне 3000 К - 10000 К.



IP Защита

International Protection Marking (в переводе с [англ.](#) «международные коды защиты») — классификация способа защиты, обеспечиваемого оболочкой технического устройства от доступа к опасным частям, попадания внешних твёрдых предметов и (или) воды.

Код имеет вид IPX1X2, где X1 определяет защиту от проникновения твёрдых тел, X2 от проникновения воды. Максимальное значение соответствует IP68, то есть пыленепроницаемый прибор, выдерживающий длительное погружение в воду под давлением. Полная расшифровка представлена в таблице Степеней защиты IP.

Степени IP защиты	Нет защиты	Падение вертикальных капель	Падение капель воды под углом 15° от вертикали	Падение капель воды под углом 60° от вертикали	Брызги со всех сторон	Струи со всех сторон под небольшим давлением	Сильные потоки	Временное погружение до 1 метра	Полное погружение
Нет защиты	IP 00								
Частица > 50мм	IP 10	IP 11	IP 12						
Частица > 12,5мм	IP 20	IP 21	IP 22	IP 23					
Частица > 2,5мм	IP 30	IP 31	IP 32	IP 33	IP 34				
Частица > 1мм	IP 40	IP 41	IP 42	IP 43	IP 44				
Пыль частично	IP 50				IP 54	IP 55			
Пыль полностью	IP 60					IP 65	IP 66	IP 67	IP 68

Климатическое исполнение

Климатическое исполнение и категория размещения пишутся слитно, указание на макроклимат обозначается буквами, а указание на категорию обозначается цифрой.

Первая часть обозначения (буквы):

- У – умеренный макроклиматический район;
- ХЛ – холодный макроклиматический район;
- УХЛ – объединение умеренного и холодного макроклиматических районов;
- Т – тропический макроклиматический район;
- О – общий район суши, исключая районы с очень низкими температурами;
- М – макроклиматический район с умеренно-холодным морским климатом;
- В – все районы земного шара, исключая части земли с очень низкими температурами (например, Антарктида).

Вторая часть обозначения (цифры):

- 1 – эксплуатация на открытом воздухе с воздействием любых атмосферных факторов (дождь, ливень, снег, пыль при сильном ветре);
- 2 – эксплуатация под навесом (защита от вертикальных струй воды, допускается обрызгивание, попадание пыли, снега);
- 3 – эксплуатация в крытых помещениях без регулирования температурных условий с естественной вентиляцией (температура практически не отличается от уличной, нет брызг и струй воды, незначительное количество пыли);
- 4 – эксплуатация в крытых помещениях с отоплением и с искусственной вентиляцией (регулирование температурных условий, нет низких температур, низкая концентрация пыли);
- 5 – работа во влажных ограниченных пространствах без отопления и вентиляции, при наличии воды либо конденсата (например, шахты, корабельные трюмы, подвалы).

Например, У1 – размещение светильника на открытом воздухе в умеренном климатическом районе. Для Казахстана характерны: У, ХЛ, УХЛ.

Коэффициент мощности

Коэффициент мощности — величина, равная отношению активной мощности P потребляемой нагрузкой, к ее полной мощности S . Полная мощность — это произведение действующих значений напряжения и тока

$$\cos\varphi = \frac{P}{S}$$

Типичные показатели $\cos\varphi$:

1 – идеальный показатель (активная нагрузка)

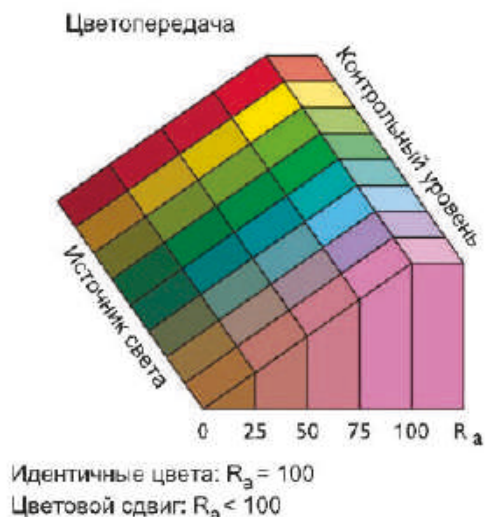
0,9 – хорошее значение

0,8 – наиболее распространенное значение для предприятий

Индекс цветопередачи

Индекс цветопередачи (коэффициент цветопередачи, CRI) — параметр, характеризующий уровень соответствия естественного цвета тела видимому (кажущемуся) цвету этого тела при освещении его данным источником света. В настоящее время это единственная признанная на международном уровне система оценки цветопередачи, которая дает потребителям некоторые ориентиры.

Идеальное значение CRI = 100, излучает свет, оптимально отображающий все цвета (Солнечный свет), чем ниже значение CRI, тем хуже передаются цвета освещаемого объекта.




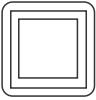

Характеристика цветопередачи:

- Более 90 - Цветопередача близка к идеальной
- От 80 – 89 - Очень хорошая
- От 70 – 79 - Хорошая
- От 60 – 69 - Менее хорошая
- От 40 – 59 - Достаточная
- Менее 39 - Низкая

Коэффициент пульсации

Коэффициент пульсации освещенности — один из качественных показателей внутренних осветительных установок. По определению коэффициент пульсации освещенности – критерий оценки относительной глубины колебаний освещенности в осветительной установке в результате изменения во времени светового потока источников света при их питании переменным током. В зависимости от разряда зрительной работы, коэффициент пульсаций освещенности ограничивается значениями, не превышающими 10%, 15% или 20%. Коэффициент пульсации освещенности не ограничивается для помещений с периодическим пребыванием людей, при отсутствии в них условий для возникновения стробоскопического эффекта.

Электрическая безопасность

Класс защиты	Символ	Меры защиты
I		Защиту от пробоя обеспечивает не только рабочая изоляция (на всех частях ОП), но и заземление токопроводящих, доступных для прикосновения частей, гибким проводником со стороны питающей сети. Этим символом обозначается клемма для подсоединения защитного заземления
II		Двойная усиленная изоляция - токоведущие части снабжаются дополнительной (к рабочей) защитной изоляцией. Подсоединение заземления запрещается
III		Защита обеспечивается подключением светильника к системе питания с малым защитным напряжением (до 42 В)



Нормы освещения образовательных учреждений: СНиП РК 2.04-05-2002

1	Классные комнаты, кабинеты, аудитории общеобразовательных школ, школ интернатов, среднеспециальных и профессионально-технических учреждений, лаборатории, учебные кабинеты физики, химии, биологии и прочие	500
2	Аудитории, учебные кабинеты, лаборатории техникумов и высших учебных заведений	400
3	Кабинеты информатики и вычислительной техники	200
4	Учебные кабинеты технического черчения и рисования	500
5	Лаборантские при учебных кабинетах	400
6	Лаборатории органической и неорганической химии, препараторские	400
7	Мастерские по обработке металлов и древесины	300
8	Инструментальная, комната мастера инструктора	300
9	Кабинеты обслуживающих видов труда	400
10	Спортивные залы	200
11	Снарядные, инвентарные, хозяйственные кладовые	50
12	Крытые бассейны	150
13	Актзовые залы, киноаудитории	200
14	Эстрады актовых залов, кабинеты и комнаты преподавателей	300
15	Рекреации	150



Нормы освещения досугового назначения: СНиП РК 2.04-05-2002

1	Залы многоцелевого назначения	400
2	Зрительные залы театров, концертные залы	300
3	Зрительные залы клубов, клуб-гостиная, помещение для досуговых занятий, собраний, фойе театров	200
4	Помещения игровых автоматов, настольных игр	400
5	Биллиардная	200
6	Зал компьютерных игр, видеокомплекс (видеозал, видеокафе)	400
7	Выставочные залы	400
8	Зрительные залы кинотеатров	300
9	Фойе кинотеатров, клубов, комнаты кружков, кино-, звуко- и светоаппаратные	150



Нормы освещения предприятий общественного питания СНиП РК 2.04-05-2002

1	Обеденные залы ресторанов, кафе, баров, столовых буфетов, закусочных	200
2	Раздаточные	300
3	Горячие, холодные, доготовочные, заготовочные цехи, моечные посуды	200
4	Кондитерские цехи, помещения для мучных изделий	300
5	Изготовление шоколада и конфет	400
6	Производство мороженого, напитков	300
7	Подготовка продуктов, упаковка готовой продукции, комплектация заказов	200
8	Загрузочные, кладовые	75



Нормы освещения предприятий бытового обслуживания населения: СНиП РК 2.04-05-2002

1	Бани: ожидальные- остывочные;	150
2	Бани: раздевальные, моечные, душевые, парильные;	75
3	Бани: бассейны	100
4	Парикмахерские: мужской, женский залы	400
5	Парикмахерские: косметический кабинет	500
6	Фотографии: приемка и выдача заказов;	200
7	фотоаФотографии: съемочный залтелье;	100
8	Фотографии: фотолаборатории, помещения приготовления растворов и регенерации серебра	200
9	Прачечные: приемка и выдача белья, стирка, приготовление растворов, упаковка белья	200
10	Прачечные: хранение белья	75
11	Прачечные: хранение стиральных материалов	50
12	Прачечные: сушильно- гладильные отделения:	300
13	Прачечные: починка белья	750
14	Прачечные самообслуживания	200
15	Ателье химчистки одежды: приемка и выдача одежды, помещения химчистки	200
16	Ателье химчистки одежды: выведение пятен	500
17	Ателье химчистки одежды: хранение химикатов	50
18	Ателье пошива и ремонта одежды и трикотажных изделий: пошивочные цехи, закройные отделения, отделения ремонта одежды	750
19	Ателье пошива и ремонта одежды и трикотажных изделий: отделения	300
20	Ателье пошива и ремонта одежды и трикотажных изделий: отделения ручной и машинной вязки	500
21	Ремонтные мастерские	750
22	Студия звукозаписи	200



Нормы освещения помещений жилых зданий: СНиП РК 2.04-05-2002Ни

1	Жилые комнаты, гостиные, спальни, жилые комнаты общежитий	150
2	Кухни, кухни-столовые, кухни-ниши	150
3	Детские	200
4	Кабинеты, библиотеки	300
5	Внутриквартирные коридоры, холлы	50
6	Кладовые, подсобные	300
7	Гардеробные	75
8	Сауна, раздевалки, бассейн	100
9	Тренажерный зал	150
10	Биллиардная	300
11	Ванные комнаты, уборные, санузлы, душевые	50
12	Помещение консьержа	150
13	Лестницы	20
14	Позажные внеквартирные коридоры, вестибюли, лифтовые холлы	30
15	Колясочные, велосипедные	30
16	Тепловые пункты, насосные, электрощитовые, машинные помещения лифтов, венткамеры	20
17	Основные проходы технических этажей, подполий, подвалов, чердаков	20
18	Шахты лифтов	5



Нормы освещения банковских и страховых учреждений: СНиП РК 2.04-05-2002

1	Операционный зал, кредитная группа, кассовый зал, помещения пересчета денег	400
2	Помещения отдела инкассации, инкассаторная	300
3	Предкладовая, кладовая ценностей, депозитарий	200
4	Серверная, помещения межбанковских электронных расчетов, электронная почта, помещения аппаратуры криптозащиты	400
5	Помещение вводнокабельного оборудования	200
6	Помещение алфавитно-цифровых печатающих устройств, кабины персонализации	400
7	Комната изготовления, обработки и хранения идентификационных карт, помещения процессингового центра по пластиковым карточкам	400
8	Помещения для обслуживания физических лиц	300
9	Помещение сейфовой	150
10	Смотровой коридор	75



Нормы освещения помещений административных зданий: СНиП РК 2.04-05-2002

1	Кабинеты, рабочие комнаты, офисы представительства	300
2	Проектные залы и комнаты конструкторские, чертежные бюро	500
3	Машинописные бюро	400
4	Помещения для посетителей, экспедиции, помещения обслуживающего персонала	400
5	Читальные залы	400
6	Помещения записи и регистрации читателей, тематических выставок, новых поступлений	300
7	Читательские каталоги	200
8	Лингафонные кабинеты	300
9	Книгохранилища, архивы, фонды открытого доступа	75
10	Переплетно-брошюровочные помещения, площадью не более 30 кв. м	300
11	Помещения для ксерокопирования, площадью не более 30 м	300
12	Макетные, столярные, ремонтные мастерские	300
13	Помещения для работы с дисплеями и видеотерминалами, залы ЭВМ	400
14	Конференцзалы, залы заседаний	200
15	Кулуары (фойе)	150
16	Лаборатории органической и неорганической химии, препараторские	400
17	Аналитические лаборатории	500
18	Весовые, термостатные	300
19	Лаборатории научно-технические (кроме медицинских учреждений): термические, физические, спектро- графические, стилометрические, фотометрические, микроскопные, рентгеновские, рентгено- структурного анализа, механические, радиоизмерительные, электронных устройств	400
20	Фотокомнаты, дистилляторные, стеклодувные	200
21	Архивы проб, хранение реактивов	100
22	Моечные	300



Нормы освещения детских дошкольных учреждений: СНиП РК 2.04-05-2002

1	Приемные, раздевальные	200
2	Групповые, игральные, столовые, комнаты музыкальных и гимнастических занятий	400
3	Спальные	150
4	Изоляторы, комнаты для заболевших детей	200
5	Палаты, спальные комнаты	100
6	Залы спортивных игр, залы аэробики, гимнастики, борьбы, кегельбан	200
7	Зал бассейна	150

**Нормы освещения гостиниц: СНиП РК 2.04-05-2002**

1	Бюро обслуживания, помещения дежурного обслуживающего персонала	200
2	Гостиные, номера	150

**Нормы освещения лечебных учреждений: СНиП РК 2.04-05-2002**

1	Кабинеты врачей, специалистов	300-500
2	Операционные помещения	400
3	Лабораторные, препараторские, процедурные помещения	300
4	Регистратура	200
5	Стерилизационные, моечные помещения	200
6	Ожидальные помещения, палаты	150
7	Помещения хранения лекарственных и перевязочных средств	150
8	Коридоры, лестничные клетки	100
9	Умывальники, уборные, курительные	75
10	Душевые, гардеробные, лестницы	50

**Нормы освещения магазинов: СНиП РК 2.04-05-2002**

1	Торговые залы супермаркетов	500
2	Торговые залы магазинов без самообслуживания: продовольственных, книжных, готового платья, белья, обуви, тканей, меховых изделий, головных уборов, парфюмерных, галантерейных, ювелирных, электро-, радиотоваров, игрушек и канцтоваров	300
3	Торговые залы продовольственных магазинов и магазинов самообслуживания	400
4	Торговые залы магазинов: посудных, мебельных, спорттоваров, стройматериалов	200
5	Примерочные кабины, залы демонстрации новых товаров	300
6	Отделы заказов, бюро обслуживания	200
7	Помещения для подготовки товаров к продаже: разрубочные, фасовочные, комплектовочные отдела заказов	200
8	Помещения для подготовки товаров к продаже: помещения нарезки тканей гладильные, мастерские магазинов, радио-, электротоваров	75
9	Помещения главных касс	300
10	Мастерские подгонки готового платья	400
11	Рекламно-декорационные мастерские, мастерские ремонта оборудования и инвентаря, помещения бракеров	300

**Нормы освещения вокзалов: СНиП РК 2.04-05-2002**

1	Залы ожидания, операционные, кассовые залы, билетные багажные кассы, отделение связи, операторская, диспетчерская	300
2	Вычислительный центр	400
3	Распределительные залы, вестибюли	150
4	Комнаты матери и ребенка, длительного пребывания пассажиров	200



Нормы освещения аптек: СНиП РК 2.04-05-2002

1	Ассистентская, асептическая, аналитическая, фасовочная, заготовочная концентратов и полуфабрикатов, контрольно-маркировочная	500
2	Рецептурный отдел, отделы ручной продажи, оптики, готовых лекарственных средств	300
3	Площадь для посетителей в зале обслуживания, стерилизационная, моечная	200
4	Помещения хранения лекарственных и перевязочных средств, посуды	150
5	Помещение хранения кислот, дезинфекционных средств, горючих и легковоспламеняющихся жидкостей	75
6	Кладовая тары	50



Нормы освещения улиц, дорог и площадей СНиП РК 3.01-01-2002

1	А. Магистральные дороги, магистральные улицы общегородского значения интенсивность движения транспорта в обоих направлениях более 1000 ед/ч	20
2	А. Магистральные дороги, магистральные улицы общегородского значения интенсивность движения транспорта в обоих направлениях от 500 до 1000 ед/ч	15
3	А. Магистральные улицы районного значения с интенсивность движения интенсивность движения транспорта в обоих направлениях от 500 до 1000 ед/ч	15
4	Б. Магистральные улицы районного значения с интенсивность движения транспорта в обоих направлениях от 500 до 1000 ед/ч	10
5	В. Улицы и дороги местного значения с интенсивность движения транспорта в обоих направлениях более 500 ед/ч	6
6	Улицы и дороги местного значения с интенсивность движения транспорта в обоих направлениях не более 500 ед/ч	4

Нормы освещения территорий парков, стадионов и выставок: СНиП РК 3.01-01-2002

1	Главные входы: общегородские парки	6
2	Главные входы: сады административных округов	4
3	Главные входы: стадионы и выставки	10
4	Вспомогательные входы: общегородские парки	2
5	Вспомогательные входы: сады административных округов	1
6	Вспомогательные входы: стадионы и выставки	6
7	Центральные аллеи: общегородские парки	4
8	Центральные аллеи: сады административных округов	2
9	Центральные аллеи: стадионы	6
10	Центральные аллеи: общегородские парки	10
11	Боковые аллеи: общегородские парки	2
12	Боковые аллеи: сады административных округов	1
13	Боковые аллеи: стадионы	4
14	Боковые аллеи: выставки	6
15	Площадки массового отдыха, площадки перед входами в театры, кинотеатры, выставочные павильоны и на открытые эстрады; площадки для настольных игр: общегородские парки и сады административных округов	10
16	Площадки массового отдыха, площадки перед входами в театры, кинотеатры, выставочные павильоны и на открытые эстрады; площадки для настольных игр: выставки	20
17	Зоны отдыха на территориях выставок	10

Нормы освещения территорий, прилегающих к общественным зданиям: СНиП РК 2.04-05-2002

1	Групповые и физкультурные площадки, площадки для подвижных игр зоны отдыха	10
2	Подъезды и подходы к корпусам и площадкам	4
3	Въезд на территорию	6
4	Проезды и проходы к спальным корпусам, столовым, кинотеатрам и томуподобным зданиям, центральные аллеи парковой зоны	4
5	Боковые аллеи парковой зоны	2
6	Площадки зоны тихого отдыха и культурно-массового обслуживания (площадки массового отдыха, площадки перед открытыми эстрадами и т.д.), площадки для настольных игр, открытые читальни	10

Нормы освещения открытых автостоянок и подъездов к местам заправки и хранения транспорта: СНиП РК 3.01-01-2002

1	Подъездные пути к топливозаправочным пунктам и автозаправочным станциям с улиц и дорог: категорий А и Б	10
2	Подъездные пути к топливозаправочным пунктам и автозаправочным станциям с улиц и дорог: категорий В	6
3	Остальная территория топливозаправочных пунктов и автозаправочных станций, имеющая проезжую часть	10
4	Открытые стоянки на улицах всех категорий для хранения подвижного состава, а также платные вне улиц и проезды между рядами гаражей боксового типа	4
5	Открытые стоянки в микрорайонах	2

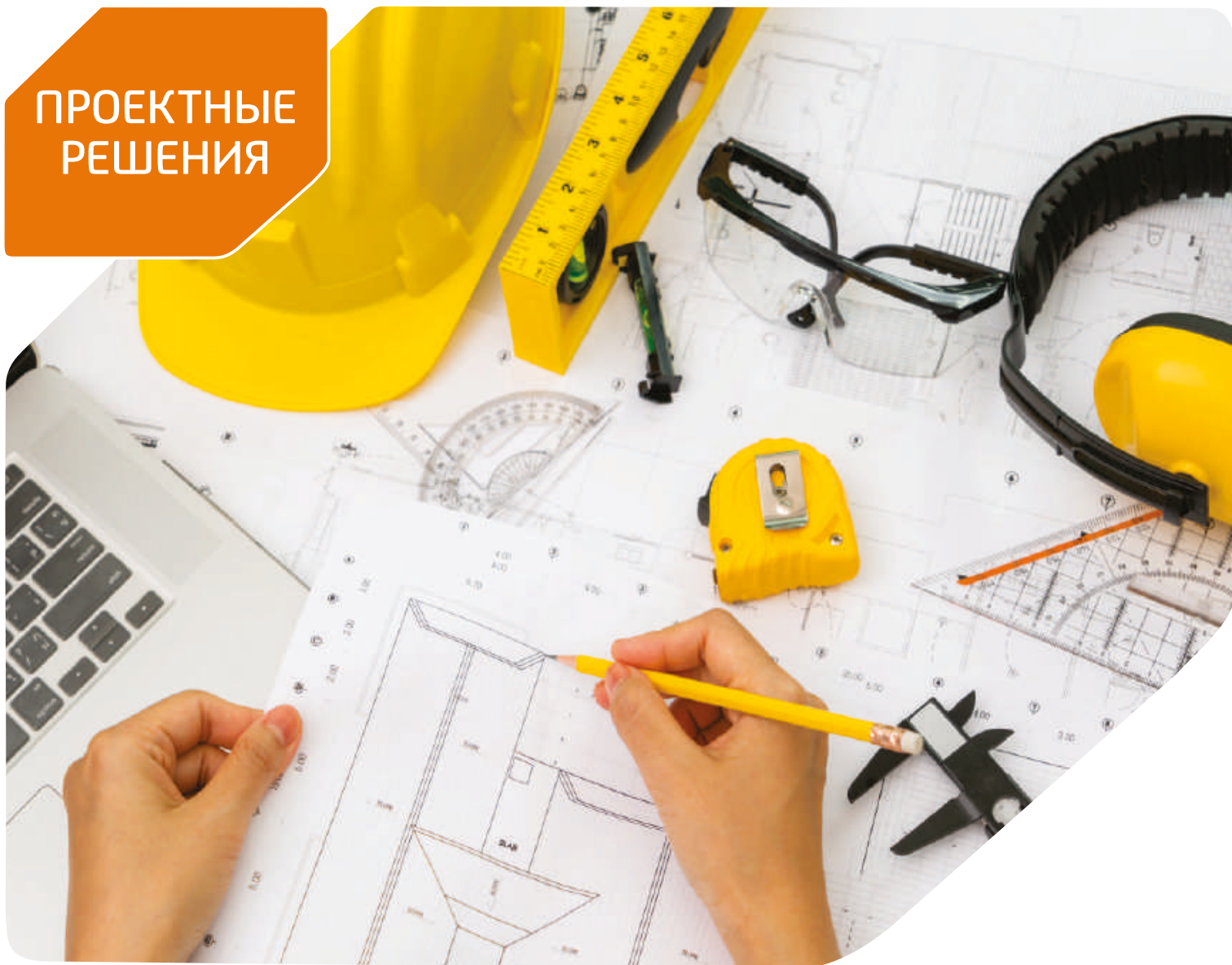
Нормы освещения закрытых автотранспортных тоннелей: СНиП РК 3.01-01-2002

1	Длина тоннеля, от 61 до 100м: на расстоянии от начала въездного портала, до 25м	750
2	Длина тоннеля, от 61 до 100м: на расстоянии от начала въездного портала, 50м	400
3	Длина тоннеля, от 61 до 100м: на расстоянии от начала въездного портала, 75м	150
4	Длина тоннеля, от 61 до 100м: на расстоянии от начала въездного портала, 100м	60
5	Длина тоннеля, более 100м: на расстоянии от начала въездного портала, до 25м	1000
6	Длина тоннеля, более 100м: на расстоянии от начала въездного портала, до 25м	550
7	Длина тоннеля, более 100м: на расстоянии от начала въездного портала, до 75м	250
8	Длина тоннеля, более 100м: на расстоянии от начала въездного портала, 100м	100
9	Длина тоннеля, более 100м: на расстоянии от начала въездного портала, 125м	60
10	Длина тоннеля, более 100м: на расстоянии от начала въездного портала, более 100м	50

Нормы освещения автотранспортных тоннелей, имеющих одну стену с открытыми проемами: СНиП РК 3.01-01-2002

1	Тоннель местного значения на расстоянии от начала въездного портала, до 25м	250
2	Тоннель местного значения на расстоянии от начала въездного портала, 50м	150
3	Тоннель местного значения на расстоянии от начала въездного портала, 75м	100
4	Тоннель местного значения на расстоянии от начала въездного портала, более 100м	50
5	Тоннель с проемами в одной стене на расстоянии от начала въездного портала, 25м	150
6	Тоннель с проемами в одной стене на расстоянии от начала въездного портала, 50м	100
7	Тоннель с проемами в одной стене на расстоянии от начала въездного портала, 75м	75
8	Тоннель с проемами в одной стене на расстоянии от начала въездного портала, 100м	50

ПРОЕКТНЫЕ РЕШЕНИЯ



Мы выполним профессиональные расчёты освещённости, подбор и эффективное размещение светильников для Вашего объекта!

Задачи, которые мы решаем:

Подбираем наиболее подходящие для Вашего объекта типы светильников
Определяем количество светильников для создания необходимого уровня освещения.
Согласовываем с Вами торговую марку светотехнической продукции, стоимость продукции, общий бюджет проекта и сроки его реализации.
Делаем подбор альтернативной продукции по существующим проектам для оптимизации бюджета.

Результаты, которые Вы получаете:

Несколько вариантов расположения и типов светильника с разной суммой бюджета.
Качественное освещение объекта, рабочих мест, выделенных зон.
Комфортную рабочую атмосферу с высокой производительностью сотрудников.
Экономия бюджета как при закупке светотехнического оборудования, так и при его эксплуатации в течение длительного гарантийного срока
Точное соответствие результата в части требований по уровню освещенности, зонированию, типу и стоимости световых приборов.
Оптимизацию затрат на энергопотребление объекта и уровень освещенности, соответствующий всем нормам.



Кто наши клиенты:

Гостиницы.
Офисы, бизнес-центры, административные объекты.
Торговые центры, магазины, бутики.
Промышленные и производственные предприятия, цеха, складские комплексы.
Университеты, школы, колледжи, детские сады.
Спортивные объекты.
Тепличные комплексы, фермерские хозяйства и предприятия животноводства.
Больницы, лечебные учреждения.

Почему выбирают нас:

Мы не продвигаем определенную торговую марку светотехнической продукции, а профессионально решаем задачи, поставленные Заказчиком, до достижения необходимого результата используя возможности разных торговых марок.
Оптимизируем бюджет Заказчика, добиваясь экономии и сохраняем средства Заказчика от неэффективных расходов и покупок неоправданно дорогой продукции, предлагаем качественную альтернативную продукцию и решения на ее основе.
Предлагаем комплексный подход решения задач, от светотехнического расчета до поставки продукции на объект и гарантийных обязательств на период эксплуатации.
Мы профессионально производим расчеты освещенности в программах DIALUX, Chalm Light, AUTOCAD, Light-in-Night Road.

Связаться с нами:

+(727)346 88 88 (вн.144)
+7 777 705 30 91
+7 701 391 00 03

Просим Вас ознакомиться и соблюдать правила и требования по эксплуатации осветительных приборов и источников света торговой марки MEGALIGHT. Невыполнение данных правил и требований по эксплуатации, транспортировке и хранению световых приборов и источников света, влечет за собой отмену гарантийных обязательств.

1. ОБЩИЕ СВЕДЕНИЯ

Настоящие правила и требования по эксплуатации распространяются на все светильники торговой марки MEGALIGHT с лампой накаливания, люминесцентной трубчатой лампой, LED лампой (светодиодной). Светильников и прожекторов для наружного и внутреннего применения без лампы, со светодиодами COB, SMD, прочими типами светодиодов, светильников под лампы типов: ЛОН, КЛЛ, ДРВ, ДРИ, ДНАТ, КС LED, прочих типов ламп:

1. Осветительные приборы предн азначены для работы при температуре окружающей среды до +45 С и относительной влажности не выше 85%, а также для работы в сети переменного тока с номинальным напряжением 230В, частотой 50Гц.
2. Вся светотехническая и ламповая продукция MEGALIGHT сертифицирована и соответствует требованиям соответствующих нормативных документов.
3. Прежде чем произвести монтаж или демонтаж светильников, заменить лампу, устранить неисправность или выполнить другие работы по уходу за светильниками либо лампами, следует обязательно отключить светильники от электрической сети.

2. УКАЗАНИЕ ПО ЭКСПЛУАТАЦИИ

1. В процессе эксплуатации светильников необходимо не реже одного раза в 6 месяцев проверять надежность присоединения токопроводящих и заземляющих контактов.
2. В процессе эксплуатации светильников следует соблюдать правила техники безопасности для работы с электроустановками.
3. В процессе эксплуатации светильников необходимо не реже одного раза в 6 месяцев проводить профилактический осмотр и очистку светильников от загрязнений, проверку электрощитового оборудования линий освещения.
4. Проверять исправность и надежность крепежных элементов и элементов конструкции светильников, соединения проводников, состояние пускорегулирующей аппаратуры, отсутствие следов перегрева элементов конструкции светильников, ЭПРА, драйверов, наличия следов влаги, пыли.
5. Замеченные неисправности, возникшие при эксплуатации в светотехнических приборах необходимо устранять незамедлительно.
6. Вышедшие из строя лампы необходимо заменять лампами того же типа и мощности.

3. ЗАПРЕЩАЕТСЯ




















1. ИСПОЛЬЗОВАТЬ СВЕТИЛЬНИКИ БЕЗ ЗАЗЕМЛЕНИЯ.
2. ПРОВОДИТЬ ТЕХНИЧЕСКОЕ ОБСЛУЖИВАНИЕ СВЕТИЛЬНИКОВ, НАХОДЯЩИХСЯ ПОД НАПРЯЖЕНИЕМ.
3. ЭКСПЛУАТИРОВАТЬ НЕИСПРАВНЫЕ СВЕТИЛЬНИКИ, С ПОВРЕЖДЕННОЙ ИЗОЛЯЦИЕЙ ПРОВОДОВ И МЕСТ ЭЛЕКТРИЧЕСКИХ СОЕДИНЕНИЙ, ПЛОХИМ СОЕДИНЕНИЕМ КОНТАКТОВ.
4. ЭКСПЛУАТИРОВАТЬ СВЕТИЛЬНИКИ С ПРЕВЫШАЮЩИМ И/ИЛИ С ПОНИЖЕННЫМ НАПРЯЖЕНИЕМ В СЕТИ.
5. ИСПОЛЬЗОВАТЬ ОСВЕТИТЕЛЬНЫЕ ПРИБОРЫ БЕЗ СТАБИЛИЗАТОРА НАПРЯЖЕНИЯ, БЕЗ ОГРАНИЧИТЕЛЯ ИМПУЛЬСНОГО ПЕРЕНАПРЯЖЕНИЯ.
6. ИСПОЛЬЗОВАТЬ ДЛЯ КОММУТАЦИИ НЕКАЧЕСТВЕННУЮ КАБЕЛЬНУЮ ПРОДУКЦИЮ, НИЗКОВОЛЬТНУЮ АППАРАТУРУ НЕСООТВЕТСТВУЮЩУЮ ПОТРЕБЛЯЕМОЙ МОЩНОСТИ И ТЕХНИЧЕСКИМ ХАРАКТЕРИСТИКАМ СВЕТИЛЬНИКА, ИЛИ ГРУППЫ СВЕТИЛЬНИКОВ.
7. ИСПОЛЬЗОВАТЬ СВЕТИЛЬНИКИ И ЛАМПЫ ПРИ НАЛИЧИИ НЕИСПРАВНОЙ АВТОМАТИКИ, ПЛОХОГО КОНТАКТА В ШКАФАХ УПРАВЛЕНИЯ ОСВЕЩЕНИЕМ, ПОДСТАНЦИЯХ.
8. ИСПОЛЬЗОВАТЬ СВЕТИЛЬНИКИ И ЛАМПЫ С ВИДИМЫМИ ПОВРЕЖДЕНИЯМИ.
9. ЭКСПЛУАТИРОВАТЬ НЕ ПРЕДНАЗНАЧЕННЫЕ ДЛЯ ЭТОГО СВЕТИЛЬНИКИ И ЛАМПЫ В СЫРЫХ И ЗАПЫЛЕННЫХ ПОМЕЩЕНИЯХ С ПОВЫШЕННОЙ ТЕМПЕРАТУРОЙ И ВЛАЖНОСТЬЮ, А ТАКЖЕ В ПОМЕЩЕНИЯХ С ХИМИЧЕСКИ АГРЕССИВНОЙ ВОЗДУШНОЙ СРЕДОЙ.
10. НЕСОБЛЮДЕНИЕ ДАННЫХ УКАЗАНИЙ п.3 ЯВЛЯЕТСЯ ОТКАЗОМ ОТ ГАРАНТИЙ НА ПРОДУКЦИЮ.

4. ГАРАНТИЯ И ОТВЕТСТВЕННОСТЬ

Выход из строя светотехнического оборудования, и источников света из-за низкого качества электрической энергии на объекте эксплуатации не является гарантийным случаем, в следующих ситуациях:

1. Отклонение на объекте эксплуатации частоты и напряжения от заданных значений производителя указанных в паспорте к светильнику или лампе.
2. Несоблюдения прочих требований по эксплуатации указанных производителем в сопроводительных документах, паспортах, прочей документации к продукции, вышеописанных причинах.
3. Присутствуют провалы напряжения, импульсы напряжения на объекте эксплуатации.
4. Временное перенапряжение в сети объекта превышает верхний порог допустимого.
5. Периодические грозовые разряды (молнии) вблизи линии электропередач.
6. Наличие аварии на высоковольтных сетях и подстанциях.
7. Обрыв (обгорание), плохой контакт нулевого провода в электрошкафу объекта или на подстанции.
8. Неравномерное распределение нагрузки по фазам.
9. Если тестирование возвращенного на обмен оборудования показало, что заявленный дефект оборудования отсутствует, либо он возник при не соблюдении вышеописанных правил монтажа, эксплуатации, хранения, транспортировки, а также любых непрофессиональных действиях, связанных с попыткой добиться от устройства выполнения функций, не заявленных производителем.

Компания не несет ответственности за дефекты, неисправность оборудования, выход его из строя, возникшие в результате несоблюдения правил транспортировки, хранения, эксплуатации, неправильной установки светотехнического оборудования и несоблюдения вышеописанных правил.

-  Новинка
-  Светодиод
-  Номинальное напряжение
-  Степень защиты
-  Номинальная частота
-  Знак сертификации
-  Общественные места
-  Университеты
-  Бизнес центры
-  Торговые центры
-  Школы
-  Офисы
-  Кафе, столовые, рестораны
-  Логистические комплексы
-  Лестницы
-  Улицы, дороги
-  Автомобильные стоянки
-  Гаражи
-  Промышленные и производственные предприятия

Шымкент

160002,
ул. Байдукова, 43А
+7 7252 56 43 15
+7 7252 56 70 45
+7 7252 56 14 11
+7 771 026 26 36
shymkent@ekt.kz

Атырау

Промзона «Оңтүстік» 1
+7 7122 76 62 06
+7 7122 76 62 07
+7 7122 76 62 08
+7 7122 76 62 09
+7 701 081 33 56
atyrau@ekt.kz

Алматы

050061,
ул. Кудерина, 47Б
+7 727 346 88 88
+7 708 346 88 88
almaty@ekt.kz

Ақтау

130000,
микрорайон 29А, д. 104/1
+7 7292 20 30 35
+7 7292 20 33 53
+7 771 221 89 00
aktau@ekt.kz

Нур-Султан

010000,
ул. Ақжол, 29
+7 7172 67 77 80
+7 7172 67 77 81 (82, 83, 84)
+7 747 222 05 13
astana@ekt.kz

Тараз

080000,
ул. Исатая, 3А
+7 7262 54 42 96
+7 701 081 35 01 (02, 03)
taraz@elcomp.kz

Усть-Каменогорск

070006,
пр. Абая, 187/1
+7 7232 51 77 77
+7 7232 91 46 06
+7 705 752 25 01
yk@ekt.kz

Талдықорган

040000,
ул. Ракишева, 18
+7 7282 30 90 15
+7 7282 30 92 15
+7 707 825 74 38
tk@ekt.kz

Караганда

100000,
ул. Зональная, 16
+7 7212 90 33 00
+7 775 804 13 54
karaganda@ekt.kz